



original article | UDC 539.3:624.016 | doi: 10.31210/visnyk2019.03.35

BASIC STRESS-STRAIN STATE OF A MULTILAYER SYMMETRIC CIRCULAR ARCH UNDER THE ACTION OF NORMAL FORCES IN THE MIDDLE SECTION. REPORT 2. ARCHES OF SMALL CURVATURE

S. B. Koval'chuk,

ORCID ID: [0000-0003-4550-431X](https://orcid.org/0000-0003-4550-431X), E-mail: stanislav.kovalchuk@pdaa.edu.ua,

O. V. Goryk,

ORCID ID: [0000-0002-2804-5580](https://orcid.org/0000-0002-2804-5580), E-mail: oleksii.goruk@pdaa.edu.ua,

Poltava State Agrarian Academy, 1/3, H. Skovorody str., Poltava, 36003, Ukraine

Circular arches are common elements of construction and machine building structures. They can be both individual components and reinforcing elements of thin-walled casings. An important case of arches deformation is the symmetrical folding in its own plane surface under the action of concentrated force. The resistance of homogeneous isotropic arches is sufficiently investigated. However, the mechanics of multilayer arches deformation is studied considerably less, which creates additional obstacles to introducing such elements in designing practice. The purpose of this work is a theoretical study of the basic stress-strain state (SSS) of a symmetrically fixed multilayer arch under the action of concentrated normal force in the middle section by developing the analytical solution of the corresponding problem. The second part of the article deals with developing a simplified solution of the problem obtained by using plane section hypothesis, which eliminates the effect of displacement deformation and transversal compression on other components of the SSS. Considering the accuracy, such a solution ranks below the complete solution obtained in the first part of the article, which takes into account the whole complex of elastic characteristics of layer materials, but it is much simpler to implement. Using the developed simplified solution, this made it possible to obtain complete ratios for unknown static and kinematic parameters (unknown constants) for solid and hinged arches in the middle section that have different types of end fixation. To test and approbate the obtained theoretical ratios, a long three-layer arch of small curvature (the ratio of the mean radius to the section height is 30) was calculated. The results of determining the arch deflection with different types of end fixations, obtained by using simplified and complete solutions, as well as by the finite element method, are presented. A brief analysis of accuracy of the simplified solution in case of changes in the stiffness of outer and middle layers is made. The developed solution enables to determine stress condition of long symmetrical composite arch elements and small curvature rings with accuracy accepted for practice. However, the reliable determining of displacements with its application has certain limitations, the precise identification of which requires further research.

Key words: multilayer arch, orthotropic layer, concentrated force, strain, displacement

АНАЛІТИЧНИЙ РОЗВ'ЯЗОК ЗАДАЧІ ЗГИНУ БАГАТОШАРОВОЇ СИМЕТРИЧНОЇ КРУГОВОЇ АРКИ ПІД ДІЄЮ НОРМАЛЬНОЇ СИЛИ В СЕРЕДНЬОМУ ПЕРЕРІЗІ. ПОВІДОМЛЕННЯ 2. АРКИ МАЛОЇ КРИВИЗНИ

С. Б. Ковальчук, О. В. Горик,

Полтавська державна аграрна академія, вул. Г. Сковороди, 1/3, м. Полтава, 36003, Україна

Кругові арки є поширеними елементами будівельних і машинобудівних конструкцій як окремі деталі, а також підкріплюючі елементи тонкостінних оболонок. Важливим для практики випадком деформування арок є симетричний згин у власній площині під дією зосередженої сили. Опір однорід-

них ізотропних арок усебічно досліджений. Однак механіка деформування багатошарових арок є недостатньо вивченою, що створює додаткові перепони на шляху запровадження таких елементів у конструкторську практику. Метою цієї роботи є теоретичне дослідження напружено-деформованого стану (НДС) симетрично закріпленої багатошарової арки, що перебуває під дією зосередженої нормальної сили в середньому перерізі, шляхом побудови аналітичного розв'язку відповідної задачі. У другій частині статті побудовано спрощений розв'язок задачі, отриманий із застосуванням гіпотези плоских перерізів, за якої виключається вплив деформацій зсуву та поперечного обтіснення на інші компоненти НДС. Такий розв'язок поступається за точністю отриманому у першій частині статті повному розв'язку, що враховує весь комплекс пружних характеристики матеріалів шарів, проте значно простіший у реалізації. Це дозволило із застосуванням побудованого спрощеного розв'язку отримати завершені співвідношення для невідомих статичних і кінематичних параметрів (невдомих постійних) для суцільних арок та арок з шарніром у середньому перерізі, що мають різні типи закріплень кінців. Для апробації та перевірки отриманих теоретичних співвідношень виконано розрахунок довгої тришарової арки малої кривизни (відношення середнього радіуса до висоти перерізу – 30). Наведено результати визначення прогинів арок з різними типами закріплень кінців, що отримані з використанням спрощеного і повного розв'язків, а також методом кінцевих елементів. Зроблено короткий аналіз точності спрощеного рішення у випадку зміни жорсткості зовнішніх і середнього шарів. Побудований спрощений розв'язок дає змогу із прийнятною для практики точністю визначати напружений стан довгих симетричних композитних аркових елементів та кілець малої кривизни. Однак достовірне визначення переміщень з його застосуванням має певні обмеження, чітке встановлення яких потребує проведення додаткових досліджень.

Ключові слова: багатошарова арка, ортотропний шар, зосереджена сила, напруження, переміщення

АНАЛИТИЧЕСКОЕ РЕШЕНИЕ ЗАДАЧИ ИЗГИБА МНОГОСЛОЙНОЙ СИММЕТРИЧНОЙ КРУГОВОЙ АРКИ ПОД ДЕЙСТВИЕМ НОРМАЛЬНОЙ СИЛЫ В СРЕДНЕМ СЕЧЕНИИ. СООБЩЕНИЕ 2. АРКИ МАЛОЙ КРИВИЗНЫ

С. Б. Ковальчук, А. В. Горик,

Полтавская государственная аграрная академия, ул. Г. Сковороды, 1/3, г. Полтава, 36003, Украина

Круговые арки являются распространенными элементами строительных и машиностроительных конструкций в качестве отдельных деталей, а также подкрепляющих элементов тонкостенных оболочек. Важным для практики случаем деформирования арок является симметричный изгиб в собственной плоскости под действием сосредоточенной силы. Сопротивление однородных изотропных арок хорошо исследовано. Однако механика деформирования многослойных арок значительно менее изучена, что создает дополнительные препятствия для введения таких элементов в конструкторскую практику. Целью данной работы является теоретическое исследование напряженно-деформированного состояния (НДС) симметрично закрепленной многослойной арки, находящейся под действием сосредоточенной нормальной силы в среднем сечении, путем построения аналитического решения соответствующей задачи. Во второй части статьи предложено упрощенное решение задачи, полученное с применением гипотезы плоских сечений, при которой исключается влияние деформаций сдвига и поперечного обжатия на другие компоненты НДС. Такое решение уступает по точности полученному в первой части статьи полному решению, которое учитывает весь комплекс упругих характеристик материалов слоев, однако значительно проще в реализации. Это позволило с применением построенного упрощенного решения получить завершенные соотношения для неизвестных статических и кинематических параметров (неизвестных постоянных) для сплошных арок и арок с шарниром в среднем сечении, которые имеют различные типы закреплений концов. Для апробации и проверки полученных соотношений выполнен расчет длинной трехслойной арки малої кривизны (отношение среднего радиуса к высоте сечения – 30). Приведены результаты определения прогибов арок с различными типами креплений концов, полученные с использованием упрощенного и полного решения, а также методом конечных элементов. Сделан краткий анализ точности упрощенного решения в случае изменения жесткости внешних и среднего слоев. Построенное упрощенное решение позволяет с приемлемой для практики точностью определять напряженное состояние длинных симметричных композитных арочных элементов и колец малої кривизны. Однако достове-

рное определение перемещений с его применением имеет определенные ограничения, четкое установление которых требует проведения дополнительных исследований.

Ключевые слова: многослойная арка, ортотропный слой, сосредоточенная сила, напряжения, перемещения

Вступ

Кругові арки є поширеними елементами будівельних та машинобудівних конструкцій. Важливим для практики випадком деформування кругових арок є симетричний згин у власній площині під дією зосередженої сили. Механіка деформування однорідних арок, виконаних з ізотропних конструкційних матеріалів, є досліджена для різних комбінацій навантаження та закріплення. Однак деформування багатошарових композитних арок є недостатньо вивченим питанням, що створює додаткові перепони на шляху запровадження в конструкторську практику композитних матеріалів.

Невід'ємним етапом сучасного процесу проектування конструкцій різного призначення є скінченноелементний аналіз. Незважаючи на це, аналітичні теорії деформування композитних елементів конструкцій продовжують активно розвиватися вітчизняними та закордонними вченими. Нині в аналітичній теорії згину кругових композитних брусів можна виділити два основних напрями розвитку: побудова прикладних моделей згину, наприклад [1, 3, 9, 16–18, 20], та побудова точних розв'язків теорії пружності, наприклад [10–15, 19, 22].

Прикладні моделі є більш універсальними в частині врахування різних типів навантажень і закріплення, але поступаються в точності розв'язкам теорії пружності внаслідок припущень, прийнятих у ході їхньої побудови. Водночас розв'язки теорії пружності дозволяють враховувати тільки деякі прості типи навантажень. Однак, як показано наприклад у [5], такі розв'язки можна використати як основу для побудови прикладних розв'язків більш складних задач, що суттєво розширить можливості їх практичного застосування.

У першій частині статті [4] на основі точного розв'язку теорії пружності [14] для багатошарової кругової консолі із навантаженням на вільному торці, побудовано прикладний розв'язок для симетрично закріплених двоопорних багатошарових кругових арок із зосередженою нормальною силою в середньому перерізі. Реалізація цього розв'язку для тестової задачі визначення напружено-деформованого стану (НДС) чотиришарової арки показала, що зі збільшенням відношення довжини та радіусу осі до висоти поперечного перерізу (у згаданому прикладі: $l/h > 118$, $r_c/h > 25$) із достатньою для практики точністю можна визначати НДС, нехтуючи піддатливістю матеріалів шарів деформаціям поперечного зсуву та обтиснення. Таке допущення відповідає гіпотезі плоских перерізів і дає змогу значно спростити теоретичні співвідношення та їхнє практичне застосування для випадку довгих багатошарових арок малої кривизни.

Метою цієї роботи є теоретичне дослідження НДС симетрично закріпленої довгої багатошарової арки малої кривизни, що перебуває під дією зосередженої нормальної сили в середньому перерізі, шляхом побудови аналітичного розв'язку відповідної задачі. *Основні завдання:* із застосуванням гіпотези плоских перерізів побудувати спрощений розв'язок для основного НДС довгих багатошарових арок малої кривизни; розглянути основні типи закріплень кінців суцільної арки та арки з шарнірним з'єднанням її половин і отримати відповідні співвідношення для визначення невідомих сталих; апробувати побудований розв'язок у ході визначення НДС довгої багатошарової арки малої кривизни та порівняти отримані результати із результатами застосування інших методів розрахунку.

Матеріали і методи досліджень

Задачу розглянемо в постановці першої частини статті [4] (рис. 1), увівши відповідні спрощення, прийнятні для варіанту довгої арки малої кривизни.

Симетрична відносно середнього перерізу багатошарова арка складається з m концентричних шарів P_k ($k = \overline{1, m}$) циліндрично ортотропних або ізотропних матеріалів, що жорстко з'єднані на поверхнях контакту. Для ортотропних шарів одна із площин пружної симетрії збігається з поперечним перерізом арки, а інша проходить паралельно xOz . Матеріали усіх шарів у ході деформування працюють у пружній стадії.

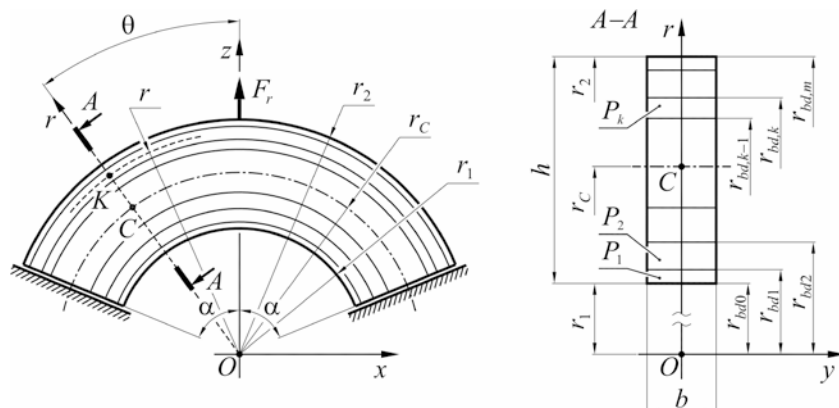


Рис. 1. Схема багатощарової арки і її поперечного перерізу

Джерело: запозичене з [4].

Пружні характеристики неоднорідного матеріалу арки є кусково-постійними функціями $\mu_a^s(r)$, які аналітично можуть бути представлені з використанням функцій Хевісайда $H(r)$:

$$\mu_a^s = \sum_{k=1}^m \left(S_a^{[k]} \left(H(r - r_{bd,k-1}) - H(r - r_{bd,k}) \right) \right), \quad (1)$$

де $r_{bd,k-1}, r_{bd,k}$ – радіуси кривизни внутрішньої та зовнішньої циліндричних границь k -го шару арки (рис. 1), причому: $r_{bd,0} = r_1, r_{bd,m} = r_2$; $S_a^{[k]}$ – пружна стала (модуль пружності, модуль зсуву, коефіцієнт Пуассона або їх співвідношення) для k -го шару арки.

Симетричність арки дозволяє в ході розв’язання поставленої задачі обмежитися розглядом тільки її половини, відсіченої площиною yOz (рис. 2) із заміною відкинutoї частини відповідною системою навантажень. У випадку нехтування місцевими збуреннями напруженого стану (НС) поблизу точки прикладання сили, вихідну задачу (рис. 1), можна привести до задачі згину багатощарової консолі із круговою віссю та навантаженням на вільному торці [14].

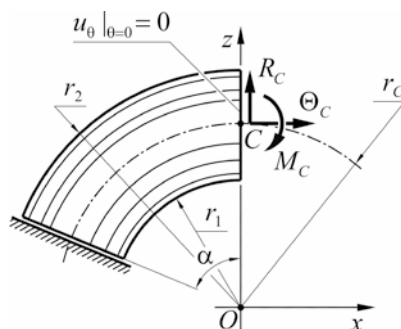


Рис. 2. Розрахункова схема половини симетричної багатощарової арки

Джерело: запозичене з [4].

Як було зазначено в [4], для довгих багатощарових арок малої кривизни прийнятна точність при визначенні НДС може бути досягнута і в разі спрощеного опису механічних властивостей матеріалів шарів із допущенням: $E_r^{[k]}, G_{r\theta}^{[k]} \rightarrow \infty, \nu_{r\theta}^{[k]}, \nu_{\theta r}^{[k]} \rightarrow 0, k = \overline{1, m}$, що еквівалентно гіпотезі плоских недеформованих перерізів арки. У такому разі співвідношення для функцій розподілу дотичних $\tau_{r\theta}$ і нормальних радіальних напружень σ_r (відповідно φ_τ і φ_σ), можна отримати відразу для усього пакету шарів [14]:

$$\varphi_\tau = \frac{1}{r^2} \left(\int_{r_1}^r \mu_\theta^E dr - \frac{B_0}{B_1} \int_{r_1}^r (\mu_\theta^E r) dr \right), \quad \varphi_\sigma = -\frac{1}{r} \left(\int_{r_1}^r \frac{\mu_\theta^E}{r} dr - \frac{B_{-1}}{B_0} \int_{r_1}^r \mu_\theta^E dr \right). \quad (2)$$

де B_0, B_1, B_{-1} – інтегральні характеристики жорсткості поперечного перерізу арки, що визначаються співвідношеннями.

$$B_0 = \int_{r_1}^{r_2} \mu_\theta^E dr, \quad B_1 = \int_{r_1}^{r_2} (\mu_\theta^E r) dr, \quad B_{-1} = \int_{r_1}^{r_2} \frac{\mu_\theta^E}{r} dr. \quad (3)$$

Співвідношення для напружень у [4] із урахуванням (2) набудуть такого вигляду:

$$\begin{aligned} \tau_{r\theta} &= \frac{N_\theta|_{\theta=0} \sin \theta + Q_r|_{\theta=0} \cos \theta}{bD_{-1}r^2} \left(\int_{r_1}^r \mu_\theta^E dr - \frac{B_0}{B_1} \int_{r_1}^r (\mu_\theta^E r) dr \right), \\ \sigma_r &= \frac{N_\theta|_{\theta=0} \cos \theta - Q_r|_{\theta=0} \sin \theta}{bD_{-1}r^2} \left(\int_{r_1}^r \mu_\theta^E dr - \frac{B_0}{B_1} \int_{r_1}^r (\mu_\theta^E r) dr \right) - \frac{r_c N_\theta|_{\theta=0} + M_y|_{\theta=0}}{bD_0 r} \left(\int_{r_1}^r \frac{\mu_\theta^E}{r} dr - \frac{B_{-1}}{B_0} \int_{r_1}^r \mu_\theta^E dr \right), \\ \sigma_\theta &= \mu_\theta^E \left(\frac{(N_\theta|_{\theta=0} \cos \theta - Q_r|_{\theta=0} \sin \theta)}{bD_{-1}} \left(\frac{1}{r} - \frac{B_0}{B_1} \right) - \frac{r_c N_\theta|_{\theta=0} + M_y|_{\theta=0}}{bD_0} \left(\frac{1}{r} - \frac{B_{-1}}{B_0} \right) \right). \end{aligned} \quad (4)$$

Розв'язку (4) відповідають наступні співвідношення для переміщень:

$$\begin{aligned} u_r &= \frac{Q_r|_{\theta=0}}{2bD_{-1}} (\theta \cos \theta - \sin \theta) + \frac{N_\theta|_{\theta=0}}{2bD_{-1}} \theta \sin \theta - \frac{r_c N_\theta|_{\theta=0} + M_y|_{\theta=0}}{bD_0} (1 - \cos \theta) + \\ &+ u_{011} \frac{r_2}{h} \sin \theta - u_{012} \frac{r_1}{h} \sin \theta + u_{r11} \cos \theta, \\ u_\theta &= \frac{Q_r|_{\theta=0}}{bD_{-1}} \left(\frac{B_0}{B_1} r (1 - \cos \theta) - \frac{\theta \sin \theta}{2} \right) + \frac{N_\theta|_{\theta=0}}{bD_{-1}} \left(\left(\frac{1}{2} - \frac{B_0}{B_1} \right) r \sin \theta + \frac{\theta \cos \theta}{2} \right) + \\ &+ \frac{r_c N_\theta|_{\theta=0} + M_y|_{\theta=0}}{bD_0} \left(\frac{B_{-1}}{B_0} r \theta - \sin \theta \right) + u_{011} \frac{r_2 \cos \theta - r}{h} - u_{012} \frac{r_1 \cos \theta - r}{h} - u_{r11} \sin \theta, \end{aligned} \quad (5)$$

де $Q_r|_{\theta=0}, N_\theta|_{\theta=0}, M_y|_{\theta=0}$ – поперечна сила, поздовжня сила та згинаючий момент у середньому перерізі половини арки, що розглядається; $u_{r11} = u_r|_{\theta=0, r=r_1}$, $u_{011} = u_\theta|_{\theta=0, r=r_1}$, $u_{012} = u_\theta|_{\theta=0, r=r_2}$ – переміщення крайніх волокон половини арки в середньому перерізі; D_0, D_{-1} – інтегральні характеристики жорсткості поперечного перерізу арки, що визначаються співвідношеннями

$$D_0 = \int_{r_1}^{r_2} \left(\int_{r_1}^r \frac{\mu_\theta^E}{r} dr - \frac{B_{-1}}{B_0} \int_{r_1}^r \mu_\theta^E dr \right) dr, \quad D_{-1} = \int_{r_1}^{r_2} \left(\frac{1}{r^2} \int_{r_1}^r \mu_\theta^E dr - \frac{B_0}{B_1} \frac{1}{r^2} \int_{r_1}^r (\mu_\theta^E r) dr \right) dr. \quad (6)$$

Необхідно відмітити, що між сталими (3) та (6) мають місце наступні залежності:

$$D_{-1} = \frac{1}{B_1} (B_{-1} B_1 - B_0^2), \quad D_0 = \frac{1}{B_0} (B_{-1} B_1 - B_0^2), \quad \frac{B_1}{B_0} = \frac{D_0}{D_{-1}}. \quad (7)$$

Співвідношення (4) та (5) загалом залежать від 6-ти невідомих статичних і кінематичних параметрів: $Q_r|_{\theta=0}, N_\theta|_{\theta=0}, M_y|_{\theta=0}, u_{r11}, u_{011}, u_{012}$. Для половини арки, що розглядаємо, вони можуть бути визначені із застосуванням кінематичних та статичних умов у перерізі $\theta = 0$ та на закріпленому торці $\theta = \alpha$. Ці умови для спрощеного розв'язку будуть аналогічними умовам (12)-(25) у [4] для повного розв'язку задачі, що враховує всі пружні властивості матеріалів шарів. Однак на відміну від повного розв'язку застосування спрощеного розв'язку дає змогу отримати завершені вирази для невідомих параметрів і, відповідно, напружень та переміщень, а також точно виконати умови сумісності половин суцільної арки в середньому перерізі ($u_\theta|_{\theta=0} = 0$).

Суцільна арка із жорстким закріпленням кінців (рис. 3, а). Для суцільної арки в перерізі $\theta = 0$ необхідно задовольнити умови сумісного деформування її половин:

$$u_{011} = u_\theta|_{\theta=0, r=r_1} = 0, \quad u_{012} = u_\theta|_{\theta=0, r=r_2} = 0, \quad (8)$$

$$Q_r|_{\theta=0} = -R_c = -\frac{1}{2} F_r, \quad N_\theta|_{\theta=0} = \Theta_c, \quad M_y|_{\theta=0} = M_c. \quad (9)$$

Жорстке закріплення кінців арки накладає на переміщення торця $\theta = \alpha$ наступну систему кінематичних умов [4]:

$$u_{\theta} |_{\theta=\alpha, r=r_1} = 0, \quad u_{\theta} |_{\theta=\alpha, r=r_2} = 0, \quad u_r |_{\theta=\alpha, r=r_1} = 0. \quad (10)$$

Підставивши співвідношення для переміщень (5) до (10), із урахуванням (8) та (9), отримаємо наступну систему рівнянь:

$$\begin{cases} -\frac{F_r}{2bD_{-1}} \left((1 - \cos \alpha) \frac{B_0}{B_1} r_1 + \frac{\alpha \sin \alpha}{2} \right) + \frac{\Theta_c}{2bD_{-1}} \left(\sin \alpha \left(1 - \frac{2B_0}{B_1} r_1 \right) - \alpha \cos \alpha \right) - \\ \quad - \frac{r_c \Theta_c + M_c}{bD_0} \left(\left(2 - \frac{B_{-1}}{B_0} r_1 \right) \alpha + \sin \alpha \right) - u_{r11} \sin \alpha = 0, \\ -\frac{F_r}{2bD_{-1}} \left((1 - \cos \alpha) \frac{B_0}{B_1} r_2 + \frac{\alpha \sin \alpha}{2} \right) + \frac{\Theta_c}{2bD_{-1}} \left(\sin \alpha \left(1 - \frac{2B_0}{B_1} r_2 \right) - \alpha \cos \alpha \right) - \\ \quad - \frac{r_c \Theta_c + M_c}{bD_0} \left(\left(2 - \frac{B_{-1}}{B_0} r_2 \right) \alpha + \sin \alpha \right) - u_{r11} \sin \alpha = 0, \\ -\frac{F_r}{4bD_{-1}} (\alpha \cos \alpha - \sin \alpha) + \frac{\Theta_c}{2bD_{-1}} \alpha \sin \alpha + \frac{r_c \Theta_c + M_c}{bD_0} (\cos \alpha - 1) + u_{r11} \cos \alpha = 0. \end{cases} \quad (11)$$

Розв'язавши (11) відносно невідомих, урахувавши (9), отримаємо:

$$\begin{aligned} M_y |_{\theta=0} = M_c &= -\frac{F_r B_0 \left((D_0 + 2D_{-1} r_c) \sin \alpha - D_0 \alpha \right) (1 - \cos \alpha) - r_c (D_0 + B_0) D_{-1} \alpha \sin^2 \alpha}{D_{-1} (D_0 + B_0) \alpha (\sin 2\alpha + 2\alpha) - 4B_0 \sin^2 \alpha}, \\ N_{\theta} |_{\theta=0} = \Theta_c &= -F_r \frac{B_0 (\sin 2\alpha - 2\sin \alpha) + (D_0 + B_0) \alpha \sin^2 \alpha}{(D_0 + B_0) \alpha (\sin 2\alpha + 2\alpha) - 4B_0 \sin^2 \alpha}, \\ u_{r11} &= -\frac{F_r}{2bD_{-1}} \frac{4B_0 (\alpha - \sin \alpha) (1 - \cos \alpha) + (D_0 + B_0) \alpha (\sin^2 \alpha - \alpha^2)}{(D_0 + B_0) \alpha (\sin 2\alpha + 2\alpha) - 4B_0 \sin^2 \alpha}. \end{aligned} \quad (12)$$

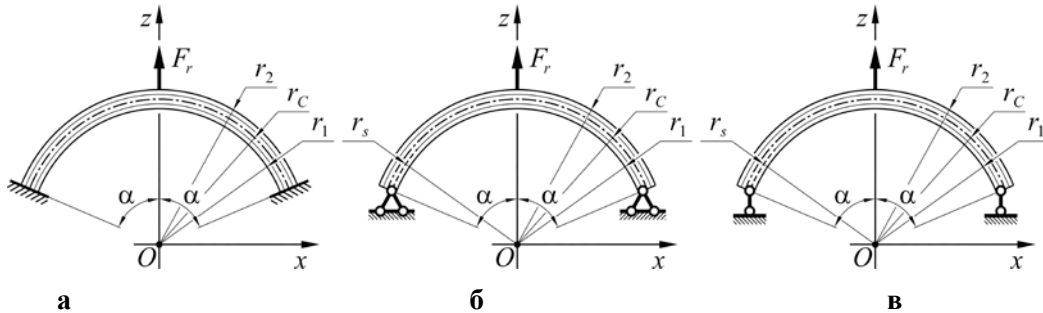


Рис. 3. Схеми закріплення суцільних арок

Джерело: авторська розробка.

Останнє співвідношення (12), по суті, є виразом для визначення прогину у середньому перерізі багатоплощинної арки згідно з гіпотезою плоских перерізів. Для одношарової арки співвідношення (3) і (6) спрощуються до такого:

$$B_0 = Eh, \quad B_1 = \frac{E(r_2^2 - r_1^2)}{2}, \quad B_{-1} = E \ln \left(\frac{r_2}{r_1} \right), \quad D_{-1} = E \left(\ln \left(\frac{r_2}{r_1} \right) - \frac{2h}{r_2 + r_1} \right), \quad D_0 = E \left(\ln \left(\frac{r_2}{r_1} \right) \frac{r_2 + r_1}{2} - h \right). \quad (13)$$

Підставивши (13) до останнього виразу (12), для однорідної кругової арки прямокутного перерізу отримаємо:

$$u_r |_{\theta=0} = \frac{F_r r_c (\alpha - \sin \alpha)}{bE (2r_c \ln(r_2/r_1) - 2h)} \frac{4h(1 - \cos \alpha) - r_c \ln(r_2/r_1) \alpha (\alpha + \sin \alpha)}{4h \sin^2 \alpha - r_c \ln(r_2/r_1) \alpha (2\alpha + \sin 2\alpha)},$$

де $2r_c = r_2 + r_1$ – радіус центральної осі однорідної арки.

Суцільна арка із шарнірним нерухомим закріпленнями кінців (рис. 3, б). Для такої арки умови в перерізі $\theta = 0$ залишаються аналогічними (8) та (9). Для закріпленого перерізу $\theta = \alpha$ можна записати наступні кінематичні та статичні умови [4]:

$$u_\theta |_{\theta=\alpha, r=r_s} = 0, \quad u_r |_{\theta=\alpha, r=r_s} = 0, \quad (14)$$

$$N_\theta |_{\theta=0} (r_s \cos \alpha - r_c) - M_y |_{\theta=0} = -(F_r r_s \sin \alpha) / 2. \quad (15)$$

Підставивши (5) до (14) і розв’язавши отримані рівняння сумісно із рівнянням (15) та з урахуванням (8) і (9), отримуємо наступні співвідношення для невідомих параметрів:

$$M_y |_{\theta=0} = M_c = -F_r \frac{\left(r_c r_s (B_{-1} r_s \alpha \sin 2\alpha - 2B_0 \sin^2 \alpha) + B_1 (r_s \alpha + r_c \sin \alpha) \sin \alpha - 2B_0 r_s (r_s + r_c) \cos \alpha (1 - \cos \alpha) \right)}{4B_0 r_s \sin 2\alpha - B_1 (\sin 2\alpha + 2\alpha) - 4B_{-1} r_s^2 \alpha \cos^2 \alpha},$$

$$N_\theta |_{\theta=0} = \Theta_c = F_r \frac{B_{-1} r_s^2 \alpha \sin 2\alpha + 2B_0 r_s (\cos 2\alpha - \cos \alpha) + B_1 \sin^2 \alpha}{4B_0 r_s \sin 2\alpha - B_1 (\sin 2\alpha + 2\alpha) - 4B_{-1} r_s^2 \alpha \cos^2 \alpha}, \quad (16)$$

$$u_{r11} = \frac{F_r}{2bB_0 D_0} \frac{\left(4B_0 B_1 r_s \sin \alpha (\alpha - \sin \alpha) - B_1 B_1 (\alpha^2 - \sin^2 \alpha) + B_1 B_{-1} r_s^2 \alpha (\sin 2\alpha - 2\alpha) + 4B_0^2 r_s^2 (1 - \cos \alpha)^2 \right)}{4B_0 r_s \sin 2\alpha - B_1 (\sin 2\alpha + 2\alpha) - 4B_{-1} r_s^2 \alpha \cos^2 \alpha}.$$

Суцільна арка із шарнірним рухомим закріпленням кінців (рис. 3, в). У випадку шарнірного рухомого закріплення кінців суцільної арки, статичні параметри повністю визначаються умовами рівноваги арки [4]:

$$N_\theta |_{\theta=0} = 0, \quad M_y |_{\theta=0} = (F_r r_s \sin \alpha) / 2, \quad (17)$$

а радіальні та колові переміщення закріпленої точки пов’язує кінематична умова руху по горизонталі

$$u_r |_{\theta=\alpha, r=r_s} \cos \alpha - u_\theta |_{\theta=\alpha, r=r_s} \sin \alpha = 0. \quad (18)$$

Враховуючи кінематичні умови у перерізі $\theta = 0$ (8), для такого типу закріплення залишається визначити тільки параметр u_{r11} за умовою (18):

$$u_r |_{\theta=0, r=r_1} = \frac{F_r}{8bB_0 D_0} (B_1 (2\alpha - \sin 2\alpha) + 4B_0 r_s (\sin 2\alpha - 2\sin \alpha) + 4B_{-1} r_s^2 \alpha \sin^2 \alpha). \quad (19)$$

Арка з шарніром у середньому перерізі та жорстким закріпленням кінців (рис. 4, а). Для арки із шарнірним з’єднанням частин статичні і кінематичні умови в перерізі $\theta = 0$ отримані першої частині статті у такому вигляді [4]:

$$Q_r |_{\theta=0} = -R_c = -\frac{1}{2} F_r, \quad N_\theta |_{\theta=0} = \Theta_c, \quad M_y |_{\theta=0} = -\Theta_c (r_c - r_{s0}), \quad (20)$$

$$u_\theta |_{\theta=0, r=r_{s0}} = 0. \quad (21)$$

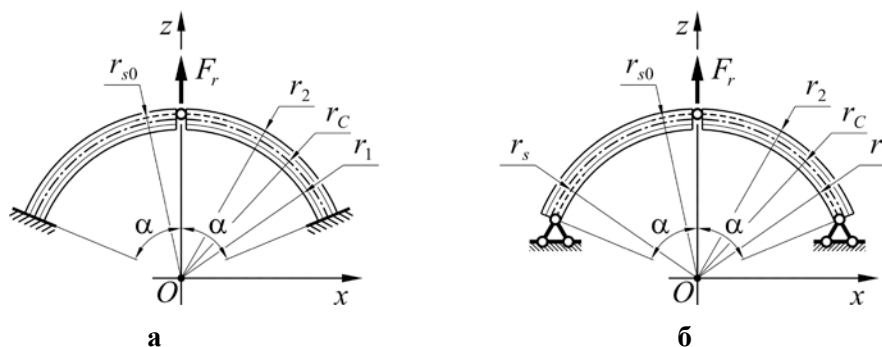


Рис. 4. Схеми закріплення арок з шарніром у середньому перерізі

Джерело: авторська розробка.

Для закріпленого торця ($\theta = \alpha$) умови будуть аналогічні (10). Підставивши (5) до (10) та (21), отримуємо чотири рівняння, розв'язання яких, урахувавши (20), дає змогу визначити невідомі статичні та кінематичні параметри

$$\begin{aligned}
 M_y|_{\theta=0} &= -\Theta_C (r_C - r_{s0}) = -F_r \frac{(r_C - r_{s0})(B_1 \sin^2 \alpha - 2r_{s0} B_0 (1 - \cos \alpha))}{8B_0 r_{s0} \sin \alpha - B_1 (\sin 2\alpha + 2\alpha) - 4B_{-1} r_{s0}^2 \alpha}, \\
 N_\theta|_{\theta=0} &= \Theta_C = F_r \frac{(B_1 \sin^2 \alpha - 2r_{s0} B_0 (1 - \cos \alpha))}{8B_0 r_{s0} \sin \alpha - B_1 (\sin 2\alpha + 2\alpha) - 4B_{-1} r_{s0}^2 \alpha}, \\
 u_{r11} &= \frac{F_r}{2bB_0 D_0} \frac{\left(4B_0 B_1 r_{s0} \sin \alpha (\alpha - \sin \alpha) - B_1^2 (\alpha^2 - \sin^2 \alpha) + \right. \\
 &\quad \left. + B_1 B_{-1} r_{s0}^2 \alpha (\sin 2\alpha - 2\alpha) + 4B_0^2 r_{s0}^2 (1 - \cos \alpha)^2 \right)}{8B_0 r_{s0} \sin \alpha - B_1 (\sin 2\alpha + 2\alpha) - 4B_{-1} r_{s0}^2 \alpha}, \\
 u_{\theta11} &= -\frac{F_r}{bB_0 D_0} \frac{(r_1 - r_{s0})(1 - \cos \alpha)(B_1 (B_0 (\alpha - \sin \alpha) + B_{-1} r_{s0} \alpha (1 + \cos \alpha)) - 2B_0^2 r_{s0} \sin \alpha)}{8B_0 r_{s0} \sin \alpha - B_1 (\sin 2\alpha + 2\alpha) - 4B_{-1} r_{s0}^2 \alpha}, \\
 u_{\theta12} &= -\frac{F_r}{bB_0 D_0} \frac{(r_2 - r_{s0})(1 - \cos \alpha)(B_1 (B_0 (\alpha - \sin \alpha) + B_{-1} r_{s0} \alpha (1 + \cos \alpha)) - 2B_0^2 r_{s0} \sin \alpha)}{8B_0 r_{s0} \sin \alpha - B_1 (\sin 2\alpha + 2\alpha) - 4B_{-1} r_{s0}^2 \alpha}.
 \end{aligned} \tag{22}$$

Арка з шарніром у середньому перерізі та шарнірним нерухомим закріпленням кінців (тришарнірна арка) (рис. 4, б). Для такої арки статичні параметри повністю визначаються через умови рівноваги [4]:

$$N_\theta|_{\theta=0} = \frac{F_r r_s \sin \alpha}{2(r_{s0} - r_s \cos \alpha)}, \quad M_y|_{\theta=0} = -\frac{F_r r_s (r_C - r_{s0}) \sin \alpha}{2(r_{s0} - r_s \cos \alpha)}. \tag{23}$$

Кінематичні умови в перерізі $\theta = 0$ будуть аналогічними (20) і (21), а на торці $\theta = \alpha$ кінематичні умови аналогічні (14). Підставивши (5) до (14) отримуємо три рівняння, розв'язання яких з урахуванням першої залежності (20) та (23), дозволяє отримати невідомі кінематичні параметри:

$$\begin{aligned}
 u_{r11} &= \frac{F_r}{8bB_0 D_0 (r_s \cos \alpha - r_{s0})^2} \left(4B_0 r_{s0} r_s (r_s + r_{s0}) (\sin 2\alpha - 2\sin \alpha) + 4B_{-1} r_{s0}^2 r_s^2 \alpha \sin^2 \alpha + \right. \\
 &\quad \left. + B_1 (4r_{s0} r_s (\sin \alpha - \alpha \cos \alpha) + (r_s^2 + r_{s0}^2) (2\alpha - \sin 2\alpha)) \right), \\
 u_{\theta11} &= \frac{F_r (r_1 - r_{s0})}{4bB_0 D_0 (r_s \cos \alpha - r_{s0})^2} \left(2B_0 r_s ((r_{s0} + r_s) (\cos 2\alpha - \cos \alpha) + r_s \sin^2 \alpha) + \right. \\
 &\quad \left. + B_1 \sin \alpha (r_s \alpha + r_{s0} \sin \alpha) + B_{-1} r_{s0} r_s^2 \alpha \sin 2\alpha \right), \\
 u_{\theta12} &= \frac{F_r (r_2 - r_{s0})}{4bB_0 D_0 (r_s \cos \alpha - r_{s0})^2} \left(2B_0 r_s ((r_{s0} + r_s) (\cos 2\alpha - \cos \alpha) + r_s \sin^2 \alpha) + \right. \\
 &\quad \left. + B_1 \sin \alpha (r_s \alpha + r_{s0} \sin \alpha) + B_{-1} r_{s0} r_s^2 \alpha \sin 2\alpha \right).
 \end{aligned} \tag{24}$$

Підстановка отриманих співвідношень для статичних і кінематичних параметрів до (4) та (5), дає аналітичні співвідношення для напружень та переміщень у багатошарових арках відповідної конструкції.

Результати досліджень та їх обговорення

Для апробації та перевірки правильності отриманого спрощеного розв'язку були проведені розрахунки із його застосуванням, а також із застосуванням повного розв'язку [4] для основного НДС та методу скінченних елементів (МСЕ) для композитної тришарової арки малої кривизни (рис. 5) із різними типами закріплення кінців та з'єднання її половин у середньому перерізі.

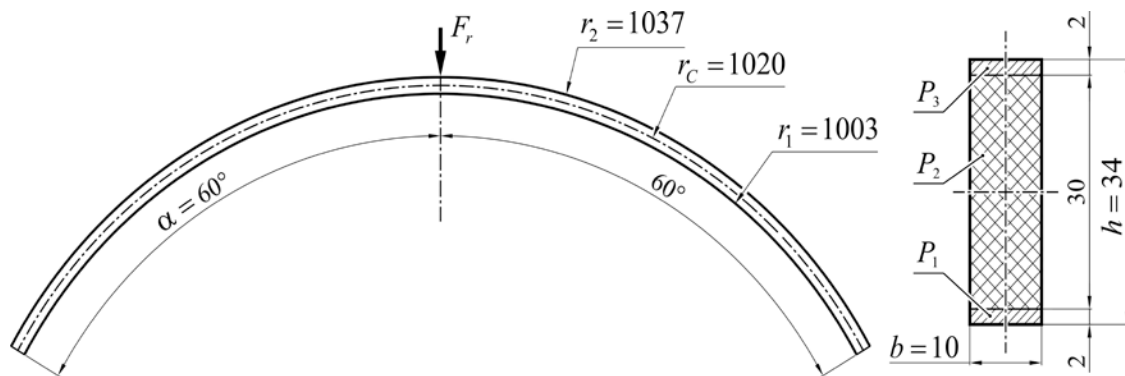


Рис. 5. Схема тришарової арки ($r_c/h = 30$) та її поперечного перерізу

Джерело: авторська розробка.

Переріз арки складається з ізотропних шарів:

- магнієвий сплав (P_1, P_3) – $E_0^{[1,3]} = E_r^{[1,3]} = 43 ГПа$; $G_{r\theta}^{[1,3]} = 16 ГПа$; $\nu_{r\theta}^{[1,3]} = \nu_{\theta r}^{[1,3]} = 0,344$;
- полікарбонат (P_2) – $E_0^{[2]} = E_r^{[2]} = 2,3 ГПа$; $G_{r\theta}^{[1,3]} = 0,75 ГПа$; $\nu_{r\theta}^{[1,3]} = \nu_{\theta r}^{[1,3]} = 0,533$.

Згідно з (1) функцією поздовжнього модуля пружності μ_0^E для розглядуваної арки матиме наступний вигляд:

$$\mu_0^E = E_0^{[1]} (H(r-1,003) - H(r-1,005)) + E_0^{[2]} (H(r-1,005) - H(r-1,035)) + E_0^{[3]} (H(r-1,035) - H(r-1,037)). \quad (25)$$

Інтегральні характеристики жорсткості поперечного перерізу арки отримані застосуванням (25) у співвідношеннях (3) та (6):

$$B_0 = 2,41000 \cdot 10^8 \text{ Н/м}, \quad B_1 = 2,45820 \cdot 10^8 \text{ Н}, \quad B_{-1} = 2,36321 \cdot 10^8 \text{ Па}, \quad (26)$$

$$D_0 = 47362,48 \text{ Н/м}, \quad D_{-1} = 46433,81 \text{ Па}.$$

Підстановкою (25) і (26) до (4) та (5) були отримані загальні розв'язки для компонент НДС, а невідомі статичні та кінематичні параметри визначені згідно з (12), (16), (19), (22) та (24).

Такі ж арки були розраховані із застосуванням повного розв'язку для основного НДС [4] та МСЕ. В останньому випадку розрахунки були виконані в системі Femap v.10.2.0 (Siemens PLM Software). Для побудови моделі були використані плоскі трикутні елементи на зразок Plate товщиною 0,01м, орієнтовані паралельно площині арки. На межі шарів елементи були з'єднані у вузлах для забезпечення сумісності деформацій.

На прикладі тестової задачі у [4] показано, що деформації поперечного зсуву та обтиснення мають найбільший вплив на розподіл радіальних переміщень u_r . Тому тут наведемо тільки результати визначення максимального радіального переміщення нижнього волокна арки (прогину) у її середньому перерізі (табл. 1).

1. Результати визначення прогину арки в середньому перерізі

Спосіб закріплення кінців арки	Прогин арки ($-u_r _{\theta=0, r=r_1}$, мм)		
	Спрощений розв'язок	Повний розв'язок [4]	МСЕ (Plate)
Суцільна арка (рис. 3)			
Жорстке	4,170	4,506	4,486
Шарнірне нерухоме ($r_s = r_1$)	6,905	7,196	7,167
Шарнірне рухоме ($r_s = r_1$)	127,383	128,225	127,720
Арка з шарніром у середньому перерізі (рис. 4)			
Жорстке ($r_{s0} = r_2$)	11,490	12,050	11,923
Шарнірне нерухоме ($r_s = r_1, r_{s0} = r_2$)	21,989	22,323	22,117

Як свідчать дані табл. 1, для усіх способів закріплень кінців суцільної арки та арки з шарніром, застосовані методи розрахунку дають достатньо близькі результати визначення радіальних переміщень. Максимальна відсоткова різниця між спрощеним розв'язком та більш точними методами спостерігається для арки із жорстким закріплення торців і складає 8 %. Необхідно відмітити, що для колових переміщень u_0 різниця між спрощеним та повним розв'язком відчутно нижча, а для компонент НС різниця практично відсутня.

Необхідно відмітити, що подібні до розглядуваного прикладу відношення r_c/h та l/h тришарової арки не є запорукою гарного узгодження між результатами застосування спрощеного та повного розв'язків і МСЕ. Низка додаткових розрахунків арок аналогічної будови, але з іншими матеріалами шарів, показала, що не менш важливим чинником є різниця в жорсткості матеріалів зовнішніх та середнього шарів. Наприклад, у разі заміни матеріалу зовнішніх шарів з магнієвого сплаву на сталь ($E_0^{[1,3]} = E_r^{[1,3]} = 200 \text{ ГПа}$; $G_{r\theta}^{[1,3]} = 80 \text{ ГПа}$; $\nu_{r\theta}^{[1,3]} = \nu_{\theta r}^{[1,3]} = 0,25$) різниця між величиною прогину за спрощеним та повним розв'язком для арки із жорстким закріпленням кінців зростає до 34 %. А заміна середнього шару із полікарбонату на більш піддатливий пінополістирол ($E_0^{[2]} = E_r^{[2]} = 127 \text{ МПа}$; $G_{r\theta}^{[2]} = 49,9 \text{ МПа}$; $\nu_{r\theta}^{[2]} = \nu_{\theta r}^{[2]} = 0,27$) призводить до збільшення відсоткової різниці за прогином до 105 %. Однак в обох випадках різниця між значеннями напружень, отриманими за спрощеним та повним розв'язком, не перевищувала 3 %. Водночас різниця між результатами визначення і переміщень, і напружень, за виключенням невеликих ділянок поблизу точки прикладання сили та закріплень для повного розв'язку [4] та МСЕ залишалася незначною.

Висновки

Отже, на основі розв'язку теорії пружності для багатошарового бруса з круговою віссю та навантаженнями на вільному торці, із застосуванням гіпотези плоских перерізів побудовано спрощений аналітичний розв'язок для задачі згину багатошарової симетричної кругової арки під дією зосередженої нормальної сили в середньому перерізі. Розв'язок дає змогу визначати основний НДС довгих багатошарових арок малої кривизни із довільною кількістю ортотропних шарів та довільним центральним кутом. Із застосуванням побудованого розв'язку отримані завершені співвідношення для невідомих статичних і кінематичних параметрів для основних типів закріплень кінців суцільних багатошарових арок та арок із шарніром у середньому перерізі. Застосування співвідношень побудованого спрощеного розв'язку для тестової задачі визначення НДС довгої тришарової арки малої кривизни ($l/h \approx 63$, $r_c/h = 30$) показали, що у разі відносно невеликої різниці між жорсткістю ізотропних матеріалів шарів (у розглянутому прикладі $E_0^{[1,3]}/E_0^{[2]} \approx 19$) спрощений та повний розв'язки і МСЕ дають схожі результати при визначенні напружень та переміщень. У разі значної різниці між жорсткістю ізотропних матеріалів шарів (розглянуто випадки $E_0^{[1,3]}/E_0^{[2]} \approx 87$ та $E_0^{[1,3]}/E_0^{[2]} \approx 339$), спрощений розв'язок дає прийнятні за точністю результати по визначенню напружень, однак не може бути застосований для визначення переміщень. Побудований розв'язок може бути застосований для визначення НС довгих багатошарових арок малої кривизни, однак достовірне визначення переміщень із його застосуванням має певні обмеження, чітке встановлення яких потребує проведення додаткових досліджень.

References

1. Vasilev, V. V. (1988). *Mehanika konstruktsiy iz kompozitsionnykh materialov*. Moskva: Mashinostroenie [In Russian].
2. Goldenveyzer, A. L (1976). *Teoriya uprugih tonkih obolochek*. Moskva: Nauka [In Russian].
3. Vasilev, V. V., & Tarnopolskij, Yu. M. (Eds.). (1990) *Kompozitsionnye materialy: Spravochnik*. Moskva: Mashinostroenie [In Russian].
4. Kovalchuk, S. B., & Horyk, O. V. (2019). Analitichniy rozv'iazok zadachi zhynu bahatosharovoi symetrychnoi kruhovoї arky pid diieiu normalnoi syly u serednomu pererizi. Povidomlennia 1. Arky velykoi kryvyzny. *Visnyk Poltavskoi Derzhavnoi Ahrarnoi Akademii*, (2), 270–283. doi: 10.31210/visnyk2019.02.36 [In Ukrainian].
5. Koval'chuk, S., & Goryk, A. (2019). Basic stress-strain state of a multilayer circular ring under the ac-

- tion of mutually opposite normal forces. *Mechanics And Mathematical Method*, 1 (1), 56–71. doi: 10.31650/2618-0650-2019-1-1-56-71.
6. Lekhnitskii, S. G. (1977). *Teoriya uprugosti anizotropnogo tela*. Moskva: Nauka [In Russian].
7. Timoshenko, S. P. (1975). *Prochnost i kolebaniya elementov konstruktsiy*. Moskva: Nauka [In Russian].
8. Shvabiuk, V. I., Rotko, S. V. (2015). *Liniine deformuvannya, mitsnist ta stiikist kompozytnykh obolonok serednoi tovshchyny: monohrafiia*. Lutsk: RVV LNTU [In Ukrainian].
9. Ascione, L., & Fraternali, F. (1992). A penalty model for the analysis of curved composite beams. *Computers & Structures*, 45 (5–6), 985–999. doi: 10.1016/0045-7949(92)90057-7.
10. Dryden, J. (2007). Bending of inhomogeneous curved bars. *International Journal of Solids and Structures*, 44 (11–12), 4158–4166. doi: 10.1016/j.ijsolstr.2006.11.021.
11. Kardomateas, G. A. (1990). Bending of a cylindrically orthotropic curved beam with linearly distributed elastic constants. *The Quarterly Journal of Mechanics and Applied Mathematics*, 43 (1), 43–55. doi: 10.1093/qjmam/43.1.43.
12. Kardomateas, G. A. (1991). End force loading of generally anisotropic curved beams with linearly varying elastic constants. *International Journal of Solids and Structures*, 27 (1), 59–71. doi: 10.1016/0020-7683(91)90145-6.
13. Ko, W. L., & Jackson, R. H. (1989). Multilayer Theory for Delamination Analysis of a Composite Curved Bar Subjected to End Forces and End Moments. *Composite Structures* 5, 173–198. doi: 10.1007/978-94-009-1125-3_7.
14. Koval'chuk, S. B., & Goryk, A. V. (2018). Elasticity theory solution of the problem on bending of a narrow multilayer cantilever with a circular axis by loads at its end. *Mechanics of Composite Materials*, 54 (5), 605–620. doi: 10.1007/s11029-018-9768-y.
15. Lekhnitskii, S. G. (1979). On the bending of a plane inhomogeneous curved beam. *Journal of Applied Mathematics and Mechanics*, 43 (1), 198–200. doi: 10.1016/0021-8928(79)90142-4.
16. Lin, K. C., & Hsieh, C. M. (2007). The closed form general solutions of 2-D curved laminated beams of variable curvatures. *Composite Structures*, 79 (4), 606–618. doi: 10.1016/j.compstruct.2006.02.027.
17. Luu, A.-T., Kim, N.-I., & Lee, J. (2015). Bending and buckling of general laminated curved beams using NURBS-based isogeometric analysis. *European Journal of Mechanics – A/Solids*, 54, 218–231. doi: 10.1016/j.euromechsol.2015.07.006.
18. Thurnherr, C., Groh, R. M. J., Ermanni, P., & Weaver, P. M. (2016). Higher-order beam model for stress predictions in curved beams made from anisotropic materials. *International Journal of Solids and Structures*, 97–98, 16–28. doi: 10.1016/j.ijsolstr.2016.08.004.
19. Tolf, G. (1983). Stresses in a curved laminated beam. *Fibre Science and Technology*, 19 (4), 243–267. doi:10.1016/0015-0568(83)90012-x.
20. Tufekci, E., Eroglu, U., & Aya, S. A. (2016). Exact solution for in-plane static problems of circular beams made of functionally graded materials. *Mechanics Based Design of Structures and Machines*, 44 (4), 476–494. doi: 10.1080/15397734.2015.1121398
21. Tutuncu, N. (1998). Plane Stress Analysis of End-Loaded Orthotropic Curved Beams of Constant Thickness With Applications to Full Rings. *Journal of Mechanical Design*, 120 (2), 368–374. doi: 10.1115/1.2826983.
22. Wang, M., & Liu, Y. (2013). Elasticity solutions for orthotropic functionally graded curved beams. *European Journal of Mechanics – A/Solids*, 37, 8–16. doi: 10.1016/j.euromechsol.2012.04.005.

Стаття надійшла до редакції 03.09.2019 р.

Бібліографічний опис для цитування:

Ковальчук С. Б., Горик О. В. Аналітичний розв'язок задачі згину багатоплощинної симетричної кругової арки під дією нормальної сили у середньому перерізі. Повідомлення 2. Арки малої кривизни. *Вісник ПДАА*. 2019. № 3. С. 256–266.

© Ковальчук Станіслав Богданович, Горик Олексій Володимирович, 2019

Відповідальний редактор: *Мельничук В. В.*
Літературні редактори: *Дедушно А. В.*
Переклад англійською мовою: *Панкова Т. О.*
Куратор з індексів DOI: *Жукова В. К.*
Комп'ютерна верстка та дизайн: *Свєшнікова А. О.*
Під час створення макету було використано матеріали,
які знаходяться у вільному доступі мережі Інтернет.

Формат 60x90/8. Ум. друк. арк. 16,6. Тираж 300 пр. Зам. № 106.
Видавець і виготовлювач: Полтавська державна аграрна академія.
Адреса: 36003, м. Полтава, вул. Григорія Сковороди, 1/3.
Свідоцтво суб'єкта видавничої справи ДК № 2174 від 26.04.2005 р.