



original article | UDC 539.3:624.016 | doi: 10.31210/visnyk2019.02.36

## BASIC STRESS-STRAIN STATE OF A MULTILAYER SYMMETRIC CIRCULAR ARCH UNDER THE ACTION OF NORMAL FORCES IN THE MIDDLE SECTION. REPORT 1. ARCHES OF HIGH CURVATURE

*S. B. Koval'chuk,*

ORCID ID: [0000-0003-4550-431X](https://orcid.org/0000-0003-4550-431X), E-mail: [stanislav.kovalchuk@pdaa.edu.ua](mailto:stanislav.kovalchuk@pdaa.edu.ua),

*O. V. Goryk,*

ORCID ID: [0000-0002-2804-5580](https://orcid.org/0000-0002-2804-5580), E-mail: [oleksii.goruk@pdaa.edu.ua](mailto:oleksii.goruk@pdaa.edu.ua),

Poltava State Agrarian Academy, 1/3, H. Skovorody str., Poltava, 36003, Ukraine

*Circular arches are common elements of construction and machine building structures. They can be both individual components and reinforcing elements of thin-walled casings. An important case of arches deformation is the symmetrical folding in its own plane surface under the action of concentrated force. The resistance of homogeneous isotropic arches is sufficiently investigated. However, the mechanics of multilayer arches deformation is studied considerably less, which creates additional obstacles to introducing such elements in designing practice. The purpose of this work is a theoretical study of the basic stress-strain state (SSS) of a symmetrically fixed multilayer arch under the action of concentrated normal force in the middle section by developing the analytical solution of the corresponding problem. The first part of the article deals with the statement of the problem, the prerequisites, the main stages of developing its general solution and the conditions that simulate different methods of fixing the ends of a solid arch and arch with a pin-connected joint in the middle section. In the course of solving the problem, the studied arch symmetry enabled to consider only its half separated over the middle section, taking into account the corresponding static and kinematic conditions on the ends. The SSS of such element is similar to the SSS of a circular multilayer bar with loads at the ends, which enabled to use the exact solution of elasticity theory of the corresponding problem obtained by the authors. The solution developed in such a way corresponds to the exact solution of the problem on the most part of the arch and, near the loaded section and the fixed ends, gives a simplified description of the SSS without taking into account its local distortions. The obtained general correlations depend on six unknown parameters in the middle section. For the purpose of their determining, static and kinematic conditions which correspond to different methods of fixing the ends of the arch and the connection of its halves were obtained. To demonstrate the possibilities and approbation of the obtained solution, the authors gave the results of determining the SSS of a four-layer arch with rigid ends' fixation with the ratio of the mean radius to the section height that is equal to 1.75, as well as the results of additional calculations at increasing the mentioned ratio to 15. The developed solution enables to identify the SSS of symmetric composite arch elements and rings in order to study their static strength and stiffness and can also be used in solving more complex deformation problems of multilayer curved elements of constructions.*

**Keywords:** multilayer arch, orthotropic layer, concentrated force, strain, displacement.

## АНАЛІТИЧНИЙ РОЗВ'ЯЗОК ЗАДАЧІ ЗГИНУ БАГАТОШАРОВОЇ СИМЕТРИЧНОЇ КРУГОВОЇ АРКИ ПІД ДІЄЮ НОРМАЛЬНОЇ СИЛИ У СЕРЕДНЬОМУ ПЕРЕРІЗІ. ПОВІДОМЛЕННЯ 1. АРКИ ВЕЛИКОЇ КРИВИЗНИ

*С. Б. Ковальчук, О. В. Горик,*

Полтавська державна аграрна академія, вул. Г. Сковороди, 1/3, м. Полтава, 36003, Україна

*Кругові арки є поширеними елементами будівельних і машинобудівних конструкцій як окремі деталі, так і підкріплюючі елементи тонкостінних оболонок. Важливим для практики випадком дефо-*

рмування арок є симетричний згин у власній площині під дією зосередженої сили. Опір однорідних ізотропних арок уже досліджений. Однак механіка деформування багатошарових арок є недостатньо вивченою, що створює додаткові перепони на шляху запровадження таких елементів у конструкторську практику. Метою цієї роботи є теоретичне дослідження напружено-деформованого стану (НДС) симетрично закріпленої багатошарової арки, що перебуває під дією зосередженої нормальної сили в середньому перерізі, шляхом побудови аналітичного розв'язку відповідної задачі. У першій частині статті визначено задачу, її передумови, основні етапи побудови її загального розв'язку та умови, що моделюють різні способи закріплення кінців суцільної арки та арки із шарнірним вузлом у середньому перерізі. Симетрія досліджуваної арки дала змогу в ході розв'язання задачі розглядати тільки її половину, відокремлену по середньому перерізу з урахуванням відповідних статичних і кінематичних умов на торцях. НДС такого елемента подібний НДС кругового багатошарового бруса з навантаженнями на торцях, що дозволило використати отриманий авторами точний розв'язок теорії пружності відповідної задачі. Побудований таким чином розв'язок відповідає точному розв'язку задачі на більшій частині арки, а поблизу навантаженого перерізу та закріплених торців дають спрощений опис НДС без урахування його локальних спотворень. Отримані загальні співвідношення залежать від 6-ти невідомих параметрів у середньому перерізі, для визначення яких отримані статичні і кінематичні умови, що відповідають різним способам закріплення кінців арки та з'єднання її половин. Для демонстрації можливостей і апробації отриманого розв'язку приведені результати визначення НДС чотиришарової арки із жорстким закріпленням торців, з відношенням середнього радіусу до висоти перерізу рівним 1,75, а також результати додаткових розрахунків при збільшенні вказаного відношення до 15. Побудований розв'язок дозволяє визначати НДС симетричних композитних аркових елементів та кілець для дослідження їх статичної міцності та жорсткості, а також може бути використаний у ході розв'язання більш складних задач деформування багатошарових криволінійних елементів конструкцій.

**Ключові слова:** багатошарова арка, ортотропний шар, зосереджена сила, напруження, переміщення.

## АНАЛИТИЧЕСКОЕ РЕШЕНИЕ ЗАДАЧИ ИЗГИБА МНОГОСЛОЙНОЙ СИММЕТРИЧНОЙ КРУГОВОЙ АРКИ ПОД ДЕЙСТВИЕМ НОРМАЛЬНОЙ СИЛЫ В СРЕДНЕМ СЕЧЕНИИ. СООБЩЕНИЕ 1. АРКИ БОЛЬШОЙ КРИВИЗНЫ

**С. Б. Ковальчук, А. В. Горик,**

Полтавская государственная аграрная академия, ул. Г. Сковороды, 1/3, г. Полтава, 36003, Украина

Круговые арки являются распространенными элементами строительных и машиностроительных конструкций в качестве отдельных деталей, а также подкрепляющих элементов тонкостенных оболочек. Важным для практики случаем деформирования арок является симметричный изгиб в собственной плоскости под действием сосредоточенной силы. Сопротивление однородных изотропных арок хорошо исследовано. Однако механика деформирования многослойных арок значительно менее изучена, что создает дополнительные препятствия для введения таких элементов в конструкторскую практику. Целью данной работы является теоретическое исследование напряженно-деформированного состояния (НДС) симметрично закреплённой многослойной арки, находящейся под действием сосредоточенной нормальной силы в среднем сечении, путем построения аналитического решения соответствующей задачи. В первой части статьи приведены постановка задачи, принятые предпосылки, основные этапы построения ее общего решения и условия, моделирующие различные способы крепления концов сплошной арки и арки с шарнирным узлом в среднем сечении. Симметрия исследуемой арки позволила в процессе решения задачи рассматривать только ее половину, отделенную по среднему сечению с учетом соответствующих статических и кинематических условий на торцах. НДС такого элемента подобен НДС кругового многослойного бруса с нагрузками на торцах, что позволило использовать полученное авторами точное решение теории упругости соответствующей задачи. Построенное таким образом решение соответствует точному решению задачи на большей части арки, а вблизи нагруженного сечения и закреплённых торцов дает упрощенное описание НДС без учета его локальных искажений. Полученные общие соотношения зависят от 6-ти неизвестных параметров в среднем сечении, для определения которых получены статиче-

ские и кинематические условия, соответствующие различным способам закрепления концов арки и соединение ее половин. Для демонстрации возможностей и апробации полученных решений приведены результаты определения НДС четырехслойной арки с жестким закреплением торцов с отношением среднего радиуса к высоте сечения равным 1,75, а также результаты дополнительных расчетов при увеличении указанного отношение до 15. Найденное решение позволяет определять НДС симметричных композитных арок элементов и колец для исследования их статической прочности и жесткости, а также может быть использован в ходе решения более сложных задач деформирования многослойных криволинейных элементов конструкций.

**Ключевые слова:** многослойная арка, ортотропный слой, сосредоточенная сила, напряжение, перемещение.

### Вступ

Кругові арки широко застосовуються в будівництві, а також нерідко трапляються в машинобудівних конструкціях як окремі деталі, так і підкріплюючі елементи тонкостінних оболонок. У будівельних конструкціях для спрощення виготовлення і монтажу, а також з міркувань раціонального розподілу зусиль, часто суцільну арку замінюють симетричними частинами, що з'єднані шарнірно. Для обох згаданих типів кругових арок важливим для практики випадком деформування є симетричний згин у власній площині під дією зосередженої сили.

Опір однорідних ізотропних арок у різних умовах навантаження та закріплення вже досліджений. Однак механіка деформування багатошарових композитних арок є недостатньо вивченою, що створює додаткові перепони на шляху запровадження у конструкторську практику таких елементів та створення економічних і міцних композитних конструкцій.

У будівельній механіці споруд та машин одним із класичних розділів є опір однорідних ізотропних арок та кілець. Грунтовні праці в цьому напрямі можна знайти у Тимошенка [5], де розроблено загальну теорію деформування арок, зокрема кругових, із урахуванням деформацій поперечного зсуву. Подібний підхід до врахування деформацій зсуву, але стосовно вже багатошарових криволинійних стержнів, застосовано Васильєвим [2, 1].

Для кругових композитних брусів розроблено велику кількість прикладних моделей згину [7, 17, 16, 18, 20], які дають змогу враховувати неоднорідність будови, анізотропію пружних властивостей, а також піддатливість деформаціям поперечного зсуву і обтиснення. Такі моделі дозволяють враховувати різноманітні типи навантажень і закріплень, однак внаслідок прийнятих допущень поступаються в точності розв'язкам теорії пружності [8, 10, 12, 15, 19, 22, 11, 13].

В чистому вигляді згадані точні розв'язки мають обмежене практичне застосування, оскільки отримані лише для окремих випадків чистого згину [8, 10, 19, 12, 22], поперечного згину силою на торці [11, 12, 22] та їх комбінації [15, 13]. Однак вони можуть слугувати прикладним підґрунтям для розв'язання інших важливих практичних задач.

У роботі [14] на основі точного розв'язку теорії пружності для багатошарової прямої консолі із навантаженням на вільному торці [9] побудовано прикладний розв'язок для двоопорних багатошарових балок із зосередженим навантаженням. Подібний підхід можна застосувати і для розв'язання задач згину кругових арок і кілець на основі розв'язку [13].

*Метою* роботи є теоретичне дослідження НДС симетрично закріпленої багатошарової арки, що перебуває під дією зосередженої нормальній сили в середньому перерізі, шляхом побудови аналітичного розв'язку відповідної задачі. *Основні завдання:* розробити підходи до визначення НДС арки на основі загального рішення теорії пружності для багатошарової консолі із круговою віссю і навантаженням на вільному торці; отримати необхідні кінематичні та статичні умови для основних типів закріплень кінців суцільної арки та арки із шарнірним з'єднанням її половин; апробувати побудований розв'язок у ході визначення НДС багатошарової арки та дослідити вплив окремих властивостей її матеріалів на розподіл напружень і переміщень.

### Матеріали і методи досліджень

*Початкові положення і передумови.* Розглянемо симетричну відносно середнього перерізу багатошарову арку (рис. 1) із круговою віссю радіуса  $r_c$ . Арка складається з  $m$  концентричних шарів  $P_k$  ( $k = \overline{1, m}$ ) різних матеріалів, що жорстко з'єднані на поверхнях контакту. Поперечні перерізи арки не

змінюють розміри і будову вздовж осі і мають форму вузького прямокутника шириною  $b$  і висотою  $h$ , причому  $b \ll h \ll 2\alpha r_c$  (рис. 1, б).

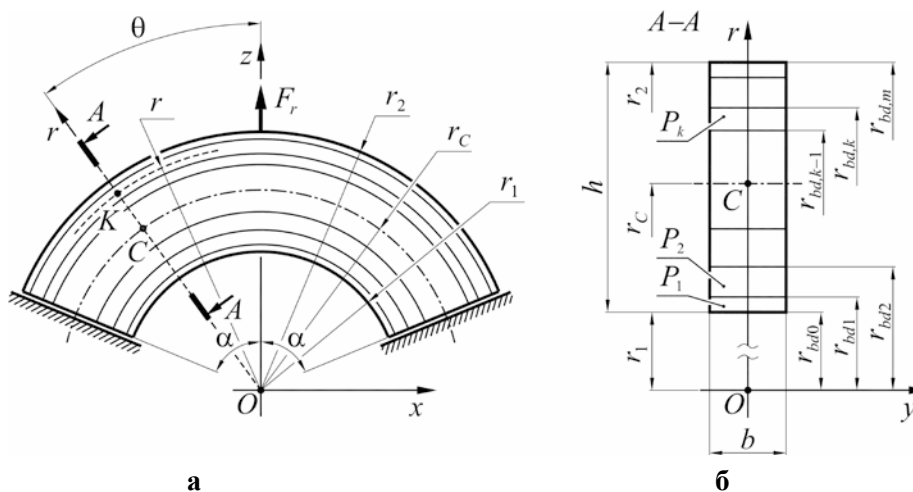


Рис. 1. Схема багатошарової арки (а) і її поперечного перерізу (б)

Для опису геометрії арки та отримання співвідношень застосуємо кругову циліндричну систему координат  $r\theta y$ , як основну і прямокутну систему  $xuz$ , – як додаткову. Початки обох систем координат збігаються із точкою  $O$ , яка належить площині  $xOz$  кругової осі арки і є її центром кривизни (рис. 1). Додатний напрям координати  $\theta$  для довільної точки  $K$  відраховується проти годинникової стрілки від осі  $Oz$ .

Шари арки – однорідні ізотропні або із циліндричною ортотропією пружних властивостей [4]. У довільній точці  $K(r, \theta, y)$  ортотропного шару (рис. 1, а) одна із площин пружної симетрії співпадає з поперечним перерізом арки, а інша проходить паралельно площині  $xOz$ . У системі  $r\theta y$  пружні характеристики неоднорідного матеріалу арки, що досліджується, є кусково-постійними функціями  $\mu_a^s(r)$ , які аналітично можуть бути представлені з використанням функцій Хевісайда  $H(r)$

$$\mu_a^s = \sum_{k=1}^m \left( S_a^{[k]} \left( H(r - r_{bd,k-1}) - H(r - r_{bd,k}) \right) \right), \quad (1)$$

де  $r_{bd,k-1}, r_{bd,k}$  – радіуси кривизни внутрішньої та зовнішньої циліндричних границь  $k$ -го шару арки (рис. 1, б), причому:  $r_{bd,0} = r_1, r_{bd,m} = r_2$ ;  $S_a^{[k]}$  – пружна стала (модуль пружності, модуль зсуву, коефіцієнт Пуассона або їх співвідношення) для  $k$ -го шару арки.

Арка згинається у власній площині під дією нормальної зосередженої сили  $F_r$ , прикладеної в середньому перерізі (рис. 1, а). Подовжні циліндричні і бічні поверхні, за виключенням середнього перерізу, вільні від навантажень.

На торцях ( $\theta = \pm \alpha$ ) арка має деякі закріплення однакового типу, так, що вона деформується симетрично відносно середнього перерізу. Вважатимемо, що деформації арки малі порівняно з її розмірами і матеріали усіх шарів працюють тільки у пружній стадії.

*Загальний розв'язок для основного НДС.* Симетричність навантаження і закріплень арки дає змогу перейти від розгляду вихідної задачі для цілої арки до еквівалентної задачі для її половини, відсіченої площиною  $yOz$  (рис. 2). Відкинуту праву частину арки замінимо відповідною системою навантажень у перерізі  $\theta = 0$ , що зведені до рівнодійних  $R_c, \Theta_c, M_c$  у точці  $C$ .

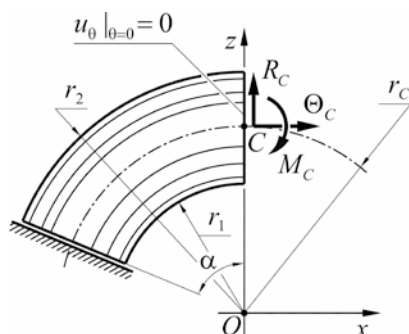


Рис. 2. Розрахункова схема половини симетричної багатощарової арки

Необхідно відмітити, що така спрощена задача подібна до задачі згину багатощарової консолі з круговою віссю та навантаженням на вільному торці [13] із відмінністю в тому, що  $R_c$ ,  $\Theta_c$  і  $M_c$  у загальному випадку є невідомими величинами, які мають відповідати певним кінематичним умовам.

Однак, якщо для кругового бруса розв'язок у [13] можна вважати точним, то для половини арки на рис. 2 він буде наближеним, оскільки не може враховувати локальні збурення НДС поблизу перерізу із зосередженою силою  $F_r$ . Отриманий таким чином НДС аналогічно з прямими балками у [14] і теорією оболонки [3] можна називати основним.

На основі загального розв'язку задачі для багатощарової консолі [13], для компонент основного НДС половини арки (рис. 2) можемо записати наступні співвідношення:

$$\tau_{r\theta} = \left( \frac{Q_r|_{\theta=0}}{bB_{\tau 0}} \cos \theta + \frac{N_\theta|_{\theta=0}}{bB_{\tau 0}} \sin \theta \right) \varphi_\tau, \quad \sigma_r = - \left( \frac{Q_r|_{\theta=0}}{bB_{\tau 0}} \sin \theta - \frac{N_\theta|_{\theta=0}}{bB_{\tau 0}} \cos \theta \right) \varphi_\tau - \frac{r_c N_\theta|_{\theta=0} + M_y|_{\theta=0}}{bB_{\sigma 1}} \varphi_\sigma, \quad (2)$$

$$\sigma_\theta = - \left( \frac{Q_r|_{\theta=0}}{bB_{\tau 0}} \sin \theta - \frac{N_\theta|_{\theta=0}}{bB_{\tau 0}} \cos \theta \right) \frac{1}{r} \frac{d(r^2 \varphi_\tau)}{dr} - \frac{r_c N_\theta|_{\theta=0} + M_y|_{\theta=0}}{bB_{\sigma 1}} \frac{d(r \varphi_\sigma)}{dr},$$

$$u_r = \left( \frac{Q_r|_{\theta=0}}{bB_{\tau 0}} \sin \theta - \frac{N_\theta|_{\theta=0}}{bB_{\tau 0}} \cos \theta \right) \int_{r_1}^r \left( \frac{\mu_{r\theta}^v}{\mu_r^E} \frac{d(r^2 \varphi_\tau)}{dr} - \frac{\varphi_\tau}{\mu_r^E} \right) dr + \frac{r_c N_\theta|_{\theta=0} + M_y|_{\theta=0}}{bB_{\sigma 1}} \int_{r_1}^r \left( \frac{\mu_{r\theta}^v}{\mu_r^E} \frac{d(r \varphi_\sigma)}{dr} - \frac{\varphi_\sigma}{\mu_r^E} \right) dr + \frac{Q_r|_{\theta=0}}{bB_{\tau 0}} \left( \frac{r_1 (r_2 c_{\tau 0} + D_{\tau 0}) \sin \theta}{h} + \frac{\sin \theta + \theta \cos \theta}{2} \right) + \frac{N_\theta|_{\theta=0} \theta \sin \theta}{2bB_{\tau 0}} + \frac{(r_c N_\theta|_{\theta=0} + M_y|_{\theta=0}) c_{\sigma 0} (\cos \theta - 1)}{bB_{\sigma 1}} + \frac{r_2 u_{\theta 11} - r_1 u_{\theta 12}}{h} \sin \theta + u_{r11} \cos \theta, \quad (3)$$

$$u_\theta = \frac{Q_r|_{\theta=0} \cos \theta + N_\theta|_{\theta=0} \sin \theta}{bB_{\tau 0}} \left( \frac{1}{\mu_\theta^E} \frac{d(r^2 \varphi_\tau)}{dr} - \frac{\mu_{\theta r}^v r \varphi_\tau}{\mu_\theta^E} + \int_{r_1}^r \left( \frac{\mu_{r\theta}^v}{\mu_r^E} \frac{d(r^2 \varphi_\tau)}{dr} - \frac{\varphi_\tau}{\mu_r^E} \right) dr \right) - \frac{r_c N_\theta|_{\theta=0} + M_y|_{\theta=0}}{bB_{\sigma 1}} \left( \frac{r}{\mu_\theta^E} \left( \frac{d(r \varphi_\sigma)}{dr} - \mu_{\theta r}^v \varphi_\sigma \right) + \int_{r_1}^r \left( \frac{\mu_{r\theta}^v}{\mu_r^E} \frac{d(r \varphi_\sigma)}{dr} - \frac{\varphi_\sigma}{\mu_r^E} \right) dr \right) \theta + \frac{Q_r|_{\theta=0}}{bB_{\tau 0}} \left( \frac{r_1 (r_2 c_{\tau 0} + D_{\tau 0}) \cos \theta}{h} - \frac{c_{\tau 1} + D_{\tau 0}}{h} r - \frac{\theta \sin \theta}{2} \right) + \frac{N_\theta|_{\theta=0} (\theta \cos \theta - \sin \theta)}{2bB_{\tau 0}} + \frac{(r_c N_\theta|_{\theta=0} + M_y|_{\theta=0}) c_{\sigma 0} (\theta - \sin \theta)}{bB_{\sigma 1}} + \frac{u_{\theta 11}}{h} (r_2 \cos \theta - r) - \frac{u_{\theta 12}}{h} (r_1 \cos \theta - r) - u_{r11} \sin \theta. \quad (4)$$

де  $Q_r|_{\theta=0}, N_\theta|_{\theta=0}, M_y|_{\theta=0}$  – поперечна сила, поздовжня сила та згинаючий момент у початковому перерізі розглядуваної половини арки;  $u_{r11} = u_r|_{\theta=0, r=r_1}$ ,  $u_{\theta 11} = u_\theta|_{\theta=0, r=r_1}$ ,  $u_{\theta 12} = u_\theta|_{\theta=0, r=r_2}$  – переміщення крайніх волокон половини арки в початковому перерізі.

Співвідношення (2)-(4) загалом залежать від 2-х визначальних функцій  $\varphi_\tau$  і  $\varphi_\sigma$ , 6-ти відомих постійних:  $B_{\tau 0}, B_{\sigma 1}, D_{\tau 0}, c_{\tau 0}, c_{\tau 1}, c_{\sigma 0}$ , які визначаються через визначальні функції, та 6-ти невідомих статичних і кінематичних параметрів:  $Q_r|_{\theta=0}, N_\theta|_{\theta=0}, M_0, u_{r11}, u_{\theta 11}, u_{\theta 12}$ .

У співвідношеннях (3) та (4) у квадратних дужках виділені нелінійні складові радіальних та колових переміщень, які залежать від піддатливості матеріалу арки деформаціям поперечного зсуву і обтиснення.

Функції  $\varphi_\tau$  і  $\varphi_\sigma$  в межах  $k$ -го ортотропного шару визначаються згідно із співвідношеннями:

$$\varphi_\tau^{[k]} = C_{\tau 1}^{[k]} r^{g^{[k]-1}} + C_{\tau 2}^{[k]} r^{-g^{[k]-1}} + \frac{E_\theta^{[k]}}{r(g^{[k]})^2}, \quad \varphi_\sigma^{[k]} = C_{\sigma 1}^{[k]} r^{t^{[k]-1}} + C_{\sigma 2}^{[k]} r^{-t^{[k]-1}} + \frac{E_\theta^{[k]}}{1-(t^{[k]})^2}, \quad (5)$$

а в межах ізотропного шару:

$$\varphi_\tau^{[k]} = C_{\tau 1}^{[k]} r + C_{\tau 2}^{[k]} r^{-3} + \frac{E_\theta^{[k]}}{4r}, \quad \varphi_\sigma^{[k]} = C_{\sigma 1}^{[k]} + C_{\sigma 2}^{[k]} r^{-2} + \frac{E_\theta^{[k]}}{2} \ln r, \quad (6)$$

де  $C_{\tau 1}^{[k]}, C_{\tau 2}^{[k]}, C_{\sigma 1}^{[k]}, C_{\sigma 2}^{[k]}$  – невідомі сталі  $k$ -го шару;  $g^{[k]}, t^{[k]}$  – сталі  $k$ -го шару, що залежать від пружних характеристик його матеріалу

$$g^{[k]} = \sqrt{1 - 2\nu_{\theta r}^{[k]} + \frac{E_\theta^{[k]}}{E_r^{[k]}} + \frac{E_\theta^{[k]}}{G_{r\theta}^{[k]}}}, \quad t^{[k]} = \sqrt{\frac{E_\theta^{[k]}}{E_r^{[k]}}} \quad (7)$$

Невідомі сталі  $C_{\tau 1}^{[k]}, \dots, C_{\sigma 2}^{[k]}$  у (5) та (6) мають забезпечувати виконання крайових умов на циліндричних поверхнях арки та умови абсолютно жорсткого контакту шарів і визначаються шляхом розв'язку системи  $4m$  рівнянь

$$\varphi_\tau^{[1]}|_{r=r_1} = 0, \quad \varphi_\tau^{[m]}|_{r=r_2} = 0, \quad \varphi_\tau^{[k]}|_{r=r_{bd,k}} = \varphi_\tau^{[k+1]}|_{r=r_{bd,k}},$$

$$\left( \frac{1}{E_\theta^{[k]}} \frac{d\varphi_\tau^{[k]}}{dr} - \frac{1}{E_\theta^{[k+1]}} \frac{d\varphi_\tau^{[k+1]}}{dr} + \left( \frac{2-\nu_{\theta r}^{[k]}}{E_\theta^{[k]}} - \frac{2-\nu_{\theta r}^{[k+1]}}{E_\theta^{[k+1]}} \right) \frac{\varphi_\tau^{[k]}}{r} \right) |_{r=r_{bd,k}} = 0, \quad k = \overline{1, m-1}, \quad (8)$$

$$\varphi_\sigma^{[1]}|_{r=r_1} = 0, \quad \varphi_\sigma^{[m]}|_{r=r_2} = 0, \quad \varphi_\sigma^{[k]}|_{r=r_{bd,k}} = \varphi_\sigma^{[k+1]}|_{r=r_{bd,k}},$$

$$\left( \frac{1}{E_\theta^{[k]}} \frac{d\varphi_\sigma^{[k]}}{dr} - \frac{1}{E_\theta^{[k+1]}} \frac{d\varphi_\sigma^{[k+1]}}{dr} + \left( \frac{1-\nu_{\theta r}^{[k]}}{E_\theta^{[k]}} - \frac{1-\nu_{\theta r}^{[k+1]}}{E_\theta^{[k+1]}} \right) \frac{\varphi_\sigma^{[k]}}{r} \right) |_{r=r_{bd,k}} = 0, \quad k = \overline{1, m-1}. \quad (9)$$

Для усього пакету шарів функції  $\varphi_\tau$  і  $\varphi_\sigma$  можуть бути зібрані згідно співвідношень

$$\varphi_\tau = \sum_{k=1}^m \left( \varphi_\tau^{[k]} \left( H(r - r_{bd,k-1}) - H(r - r_{bd,k}) \right) \right), \quad \varphi_\sigma = \sum_{k=1}^m \left( \varphi_\sigma^{[k]} \left( H(r - r_{bd,k-1}) - H(r - r_{bd,k}) \right) \right). \quad (10)$$

Постійні  $B_{\tau 0}, B_{\sigma 1}, D_{\tau 0}, c_{\tau 0}, c_{\sigma 0}$  у співвідношеннях (2)-(4) визначаються на основі отриманих функцій  $\varphi_\tau$  і  $\varphi_\sigma$

$$B_{\tau 0} = \int_{r_1}^{r_2} \varphi_\tau dr, \quad B_{\sigma 1} = \int_{r_1}^{r_2} (r\varphi_\sigma) dr, \quad D_{\tau 0} = \int_{r_1}^{r_2} \left( \frac{\mu_{r\theta}^\nu}{\mu_r^E} \frac{d(r^2\varphi_\tau)}{dr} - \frac{\varphi_\tau}{\mu_r^E} \right) dr, \quad (11)$$

$$c_{\tau 0} = \left( \frac{r}{\mu_\theta^E} \frac{d\varphi_\tau}{dr} \right) |_{r=r_1}^{r=r_2}, \quad c_{\tau 1} = \left( \frac{r^2}{\mu_\theta^E} \frac{d\varphi_\tau}{dr} \right) |_{r=r_1}^{r=r_2}, \quad c_{\sigma 0} = \left( \frac{1}{\mu_r^E} \int \varphi_\sigma dr \right) |_{r=r_1}.$$

Невідомі статичні параметри  $Q_r|_{\theta=0}, N_\theta|_{\theta=0}, M_y|_{\theta=0}$  і кінематичні параметри  $u_{r11}, u_{\theta 11}, u_{\theta 12}$  для половини арки на рис. 2, повинні відповідати статичним і кінематичним умовам у перерізах  $\theta=0$  і  $\theta=\alpha$ , вигляд яких залежить від способу з'єднання половин арки та способу закріплення їх кінців.

*Суцільна арка.* У випадку суцільної арки для її половини у перерізі  $\theta=0$  (рис. 2) мають бути повністю відсутні колові переміщення:  $u_\theta|_{\theta=0} = 0$ . Однак розв'язок (2)–(4) містить лише 6 невідомих сталих, тому дану умову можна виконати тільки наближено забезпечивши, наприклад, відсутність колових переміщень у крайніх волокнах середнього перерізу

$$u_{\theta 11} = u_{\theta} |_{\theta=0, r=r_1} = 0, \quad u_{\theta 12} = u_{\theta} |_{\theta=0, r=r_2} = 0. \quad (12)$$

Умови (12) є найбільш очевидними і простими, однак не є виключними і загалом подібні умови можуть бути задані для будь-яких двох точок середнього перерізу, але критерії вибору даних точок і відмінності в отримуваних результатах є предметом окремого дослідження.

Необхідно відмітити, що точна умова ( $u_{\theta} |_{\theta=0} = 0$ ) виключає можливість викривлення (депланції) середнього перерізу, водночас умови (12) не забезпечують відсутність депланації. Тому колові переміщення в середньому перерізі, окрім крайніх волокон, матимуть розрив, величина якого зростатиме зі збільшенням піддатливості матеріалу арки деформаціям поперечного зсуву і обтиснення.

Оскільки для арки, що досліджується, прийняте симетричне закріплення кінців, значення поперечної сили  $Q_r |_{\theta=0}$  для її половини на (рис. 2) буде відомим, а решта статичних параметрів може бути виражена через невідомі навантаження  $\Theta_C, M_C$ :

$$Q_r |_{\theta=0} = -R_C = -\frac{1}{2}F_r, \quad N_{\theta} |_{\theta=0} = \Theta_C, \quad M_y |_{\theta=0} = M_C. \quad (13)$$

Невідомі навантаження  $\Theta_C, M_C$  та радіальний кінематичний параметр  $u_{r11}$  мають визначатися за статичними чи кінематичними умовами закріпленого торця  $\theta = \alpha$ .

Необхідно зазначити, що без будь-яких змін співвідношення (2)–(4) дозволяють розглядати задачу, коли замість сили  $F_r$  задане вертикальне переміщення середнього перерізу. В такому разі  $F_r$  буде невідомою, а замість умови (13) буде задана умова для радіального переміщення  $u_r$  у деякій точці середнього перерізу, наприклад:  $F_r = f(u_r |_{\theta=0, r=r_{1,2}})$ , або  $u_r |_{\theta=0, r=r_{1,2}} = f(F_r)$ .

*Жорстке закріплення кінців арки* в межах представленого розв'язку можна змоделювати тільки наближено (рис. 3, а), виключивши переміщення та поворот відповідних перерізів. Однак виключити викривлення закріплених перерізів, як і середнього перерізу арки, неможливо із застосуванням тільки трьох невідомих сталих.

Отже, систему умов для визначення невідомих початкових параметрів можна записати безпосередньо через такі кінематичні умови

$$u_{\theta} |_{\theta=\alpha, r=r_1} = 0, \quad u_{\theta} |_{\theta=\alpha, r=r_2} = 0, \quad u_r |_{\theta=\alpha, r=r_1} = 0. \quad (14)$$

Підстановка співвідношень для переміщень (3) і (4), до умов (14) дає систему 3-х рівнянь, розв'язок яких з урахуванням (12) та (13) дає необхідні значення параметрів  $u_{r11}, N_{\theta} |_{\theta=0}, M_y |_{\theta=0}$ .

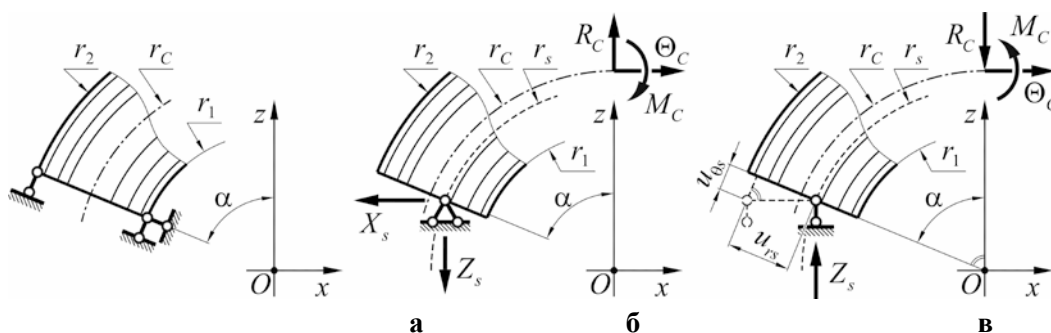


Рис. 3. Схеми закріплення кінців арки

У випадку шарнірного нерухомого закріплення кінців арки у точках з координатою  $r = r_s$  (рис. 3, б) безпосередньо можна вказати лише дві кінематичні умови для закріпленої точки

$$u_{\theta} |_{\theta=\alpha, r=r_s} = 0, \quad u_r |_{\theta=\alpha, r=r_s} = 0. \quad (15)$$

Третю умову для визначення невідомих сталих отримаємо, аналізуючи статичну сторону задачі. Спираючись на умови рівноваги розглядуваної половини арки, складові повної реакції опори  $Z_s$  і  $X_s$  пов'язані із навантаженнями  $R_C, \Theta_C, M_C$  у середньому перерізі залежностями

$$R_C = Z_s, \quad \Theta_C = X_s, \quad X_s r_s \cos \alpha + Z_s r_s \sin \alpha - \Theta_C r_C - M_C = 0.$$

Із використанням (16) та (13) можна отримати безпосередні умови для статичних параметрів:



$$Q_r|_{\theta=0} = -\frac{1}{2}F_r, \quad N_\theta|_{\theta=0} (r_s \cos \alpha - r_c) - M_y|_{\theta=0} = -\frac{F_r}{2} r_s \sin \alpha. \quad (17)$$

Разом співвідношення (12), (15) та (17) складають систему 6-ти рівнянь для визначення усіх невідомих параметрів.

Для суцільної арки також можливе шарнірне рухоме закріплення кінців (рис. 3, в), коли закріплені точки з координатою  $r = r_s$  зміщуються по горизонталі симетрично відносно середнього перерізу. В такому випадку переміщення  $u_{rs}$  і  $u_{\theta s}$  закріпленої точки торця пов'язані залежністю  $u_{rs} = u_{\theta s} \operatorname{tg} \alpha$ , звідки кінематична умова

$$u_r|_{\theta=\alpha, r=r_s} \cos \alpha - u_{\theta s}|_{\theta=\alpha, r=r_s} \sin \alpha = 0. \quad (18)$$

Оскільки за такого типу закріплення арка є статично визначною, статичні початкові параметри можна визначити безпосередньо з умов рівноваги розглядуваної її половини:  $R_c = Z_s$ ,  $\Theta_c = 0$ ,  $M_c = Z_s r_s$ . На схемі рис. 3, в зображено стиск арки, відповідно:  $Q_r|_{\theta=0} = R_c = -F_r/2$ ,  $N_\theta|_{\theta=0} = \Theta_c$  і  $M_y|_{\theta=0} = -M_c$ , тоді залежності для статичних параметрів отримаємо в такому вигляді

$$Q_r|_{\theta=0} = -\frac{1}{2}F_r, \quad N_\theta|_{\theta=0} = 0, \quad M_y|_{\theta=0} = \frac{1}{2}F_r r_s \sin \alpha. \quad (19)$$

Отже, для арки із шарнірним рухомим закріпленням торців систему умов для визначення невідомих початкових параметрів складають співвідношення (12), (18) і (19).

*Шарнірне з'єднання половин арки.* Запропонований вище підхід дає змогу без змін у розв'язку (2)–(11), розглядати арки із шарнірним вузлом у середньому перерізі (рис. 4). Нехай у початковому перерізі половини арки на рис. 4, а у точці із координатою  $r = r_{s0}$  встановлено шарнір, до якого прикладена сила  $F_r$ .

Зважаючи на симетричність закріплень кінців арки, початковий переріз розглядуваної її половини (рис. 4, б) має можливість безперешкодного повороту відносно шарніра, однак для точки перерізу у якій встановлено шарнір виключені колові зміщення. Таким чином, для початкового перерізу половини арки із шарнірним з'єднанням частин можемо записати такі статичні і кінематичні умови:

$$Q_r|_{\theta=0} = -R_c = -\frac{1}{2}F_r, \quad N_\theta|_{\theta=0} = \Theta_c, \quad M_y|_{\theta=0} = -\Theta_c (r_c - r_{s0}), \quad (20)$$

$$u_\theta|_{\theta=0, r=r_{s0}} = 0. \quad (21)$$

Умови (20) зменшують кількість невідомих початкових параметрів до 3-х: невідоме зусилля  $\Theta_c$ , а також два кінематичні параметри, для визначення яких, як і для суцільної арки, необхідно розглянути умови на закріплених кінцях.

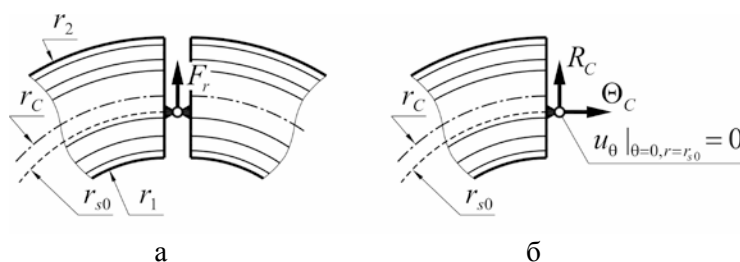


Рис. 4. Схема шарнірного вузла арки

*Жорстке закріплення кінців* (рис. 3, а), як і у випадку суцільної арки, можна змоделювати системою кінематичних умов

$$u_\theta|_{\theta=\alpha, r=r_1} = 0, \quad u_\theta|_{\theta=\alpha, r=r_2} = 0, \quad u_r|_{\theta=\alpha, r=r_1} = 0. \quad (22)$$

Підстановка співвідношень для переміщень (3) і (4), до умов (22) дає систему 3-х рівнянь, розв'язок яких, з урахуванням (20) і (21) дає необхідні значення параметрів  $u_{r11}$ ,  $N_\theta|_{\theta=0}$ ,  $M_y|_{\theta=0}$ .

Для шарнірного нерухомого закріплення кінців (тришарнірна арка) (рис. 5) кінематичні умови будуть аналогічні випадку суцільної арки (15)

$$u_\theta|_{\theta=\alpha, r=r_s} = 0, \quad u_r|_{\theta=\alpha, r=r_s} = 0. \quad (23)$$



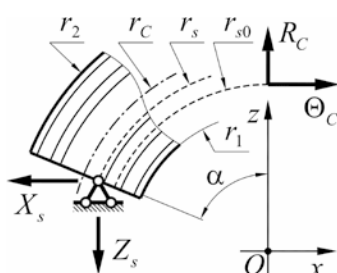


Рис. 5. Схем шарнірного нерухомого закріплення кінця тришарнірної арки

Невідоме зусилля розпору  $\Theta_C$  має відповідати умовам рівноваги розглядуваної половини:

$$R_C = Z_s, \quad \Theta_C = X_s, \quad -\Theta_C r_{s0} + X_s r_s \cos \alpha + Z_s r_s \sin \alpha = 0. \quad (24)$$

Із урахуванням (24) співвідношення для статичних параметрів у (20), отримаємо у вигляді

$$Q_r |_{\theta=0} = -\frac{1}{2} F_r, \quad N_\theta |_{\theta=0} = \frac{F_r r_s \sin \alpha}{2(r_{s0} - r_s \cos \alpha)}, \quad M_y |_{\theta=0} = -\frac{F_r r_s (r_c - r_{s0}) \sin \alpha}{2(r_{s0} - r_s \cos \alpha)}. \quad (25)$$

Необхідно відмітити, що розглянутий перелік способів закріплень не є вичерпним і за потреби може бути значно розширений з урахуванням піддатливості опор та їх можливого зміщення.

### Результати дослідження та їх обговорення

Розглянемо застосування побудованого розв'язку на прикладі композитної чотиришарової арки великої кривизни із жорстким закріпленням кінців. Загальна висота поперечного перерізу арки  $h = 0,06\text{ м}$ , внутрішній радіус –  $r_1 = 0,075\text{ м}$ , центральний кут –  $2\alpha = 3\pi/2$ . У середньому перерізі арки діє нормальна сила інтенсивністю  $F_r = -8,4\text{ кН}$ .

Переріз арки складається із циліндрично ортотропних та ізотропних шарів (рис. 6, а):  $P_1, P_3$  – склопластик;  $P_2$  – фанера ФБС;  $P_4$  – алюмінієвий сплав. Прийняті значення пружних сталей матеріалів шарів наведені у табл. 1.

#### 1. Пружні сталі та коефіцієнти матеріалів шарів арки

Пружні сталі	$P_1$	$P_2$	$P_3$	$P_4$
$E_r^{[k]}, \text{ ГПа}$	11,0	1,13	11,0	70,0
$E_\theta^{[k]}, \text{ ГПа}$	36,8	14,8	36,8	70,0
$G_{r\theta}^{[k]}, \text{ ГПа}$	4,5	1,35	4,5	26,9
$\nu_{r\theta}^{[k]}$	0,1049	0,0340	0,1049	0,3400
$\nu_{\theta r}^{[k]}$	0,3510	0,4450	0,3510	0,3400
$g^{[k]}$	3,4382019	4,9163308	3,4382019	2,000
$\rho^{[k]}$	1,8290584	3,6190254	1,8290584	1,000

Наведемо основні етапи визначення НДС такої арки із застосуванням побудованого розв'язку та окремі результати виконаних розрахунків.

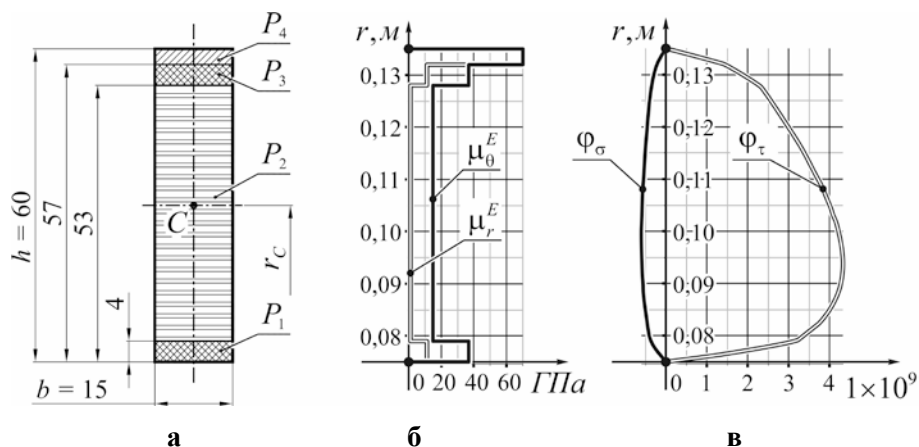


Рис. 6. Схема поперечного перерізу арки (а), розподіл модулів пружності (б) та графіки визначальних функцій (в)

Спочатку згідно з (1) на основі геометричних даних про розташування та розміри шарів були сформовані функції механічних характеристик  $\mu_a^S$

$$\mu_a^S = S_a^{[1]}(H(r - 0,075) - H(r - 0,079)) + S_a^{[2]}(H(r - 0,079) - H(r - 0,128)) + S_a^{[3]}(H(r - 0,128) - H(r - 0,132)) + S_a^{[4]}(H(r - 0,132) - H(r - 0,135)). \quad (26)$$

Графіки функцій подовжнього ( $\mu_r^E$ ) і поперечного ( $\mu_\theta^E$ ) модулів пружності, побудовані згідно із співвідношеннями (26), наведеними на рис. 6, б.

У співвідношеннях (3) та (4) пружні сталі знаходяться у вигляді відношень, тому для зменшення об'єму перетворень у ході інтегрування функцій Хевісайда можна додатково сформулювати функції відношень пружних сталей  $\mu_r^{1/E}$ ,  $\mu_\theta^{1/E}$ ,  $\mu_{r\theta}^{1/E}$ ,  $\mu_{\theta r}^{1/E}$ , прийнявши у (26) відповідно:

$$S_a^{[k]} = \frac{1}{E_r^{[k]}}, \frac{1}{E_\theta^{[k]}}, \frac{\nu_{r\theta}^{[k]}}{E_r^{[k]}}, \frac{\nu_{\theta r}^{[k]}}{E_\theta^{[k]}}.$$

Якщо немає необхідності визначати лінійні та кутові деформації у арці, то є сенс обмежитись тільки формуванням функцій відношень пружних сталей.

Наступним кроком було отримання функцій  $\varphi_\tau$  і  $\varphi_\sigma$  для ортотропних та ізотропних шарів. Для цього згідно з (7) були розраховані показники ступенів  $g^{[k]}$  і  $t^{[k]}$  (табл. 1) та сформовані із використанням (5) та (6) загальні розв'язки для функцій  $\varphi_\tau^{[k]}$  і  $\varphi_\sigma^{[k]}$  для окремих ортотропних та ізотропних шарів. Невідомі сталі  $C_{\tau 1}^{[k]}, \dots, C_{\sigma 2}^{[k]}$  були визначені із застосуванням систем умов (8) та (9). Згідно з (10) визначені функції  $\varphi_\tau^{[k]}$  і  $\varphi_\sigma^{[k]}$  для окремих шарів були об'єднані у функції  $\varphi_\tau$  і  $\varphi_\sigma$  для усього пакету шарів, графіки яких наведені на рис. 6, в.

Із використанням отриманих функцій  $\varphi_\tau$  і  $\varphi_\sigma$  були визначені сталі (11)

$$B_{\tau 0} = 1,97109 \cdot 10^8 \text{ м}, \quad B_{\sigma 1} = -2,88842 \cdot 10^6 \text{ м}^2, \quad D_{\tau 0} = -0,15376157 \text{ м}^3/\text{Н}, \\ c_{\tau 0} = -3,0464069 \text{ м}^2/\text{Н}, \quad c_{\tau 1} = -0,2859044 \text{ м}^3/\text{Н}, \quad c_{\sigma 0} = -0,09253117 \text{ м}^3/\text{Н}.$$

Після цього із використанням співвідношень (2)–(4) були отримані співвідношення для напружень та переміщень для половини арки (рис. 2).

Останнім кроком у ході реалізації побудованого розв'язку було визначення невідомих статичних і кінематичних параметрів  $N_\theta|_{\theta=0}, M_y|_{\theta=0}, u_{r11}$ . Застосування співвідношень для переміщень в умовах (12)–(14), що моделюють жорстке закріплення кінців арки, дало змогу отримати:

$$Q_r|_{\theta=0} = 4200,000 \text{ Н}, \quad N_\theta|_{\theta=0} = -1101,707 \text{ Н}, \quad M_y|_{\theta=0} = -246,579 \text{ Н} \cdot \text{м}, \\ u_{r11} = u_r|_{\theta=0, r=r_1} = -0,5377 \cdot 10^{-3} \text{ м}, \quad u_{\theta 11} = u_\theta|_{\theta=0, r=r_1} = 0, \quad u_{\theta 12} = u_\theta|_{\theta=0, r=r_2} = 0.$$

Графіки розподілу нормальних та дотичних напружень по висоті характерних перерізів арки наве-

дено на рис. 7. Для порівняння на графіки розподілу напружень подвійними лініями нанесені криві, отримані у разі нехтування піддатливістю матеріалів деформаціям поперечного зсуву та обтиснення:  $E_r^{[k]}, G_{r\theta}^{[k]} = 10^{-20}, \nu_{\theta r}^{[k]} = 10^{-20}$ . Таке допущення відповідає гіпотезі плоских недеформованих перерізів.

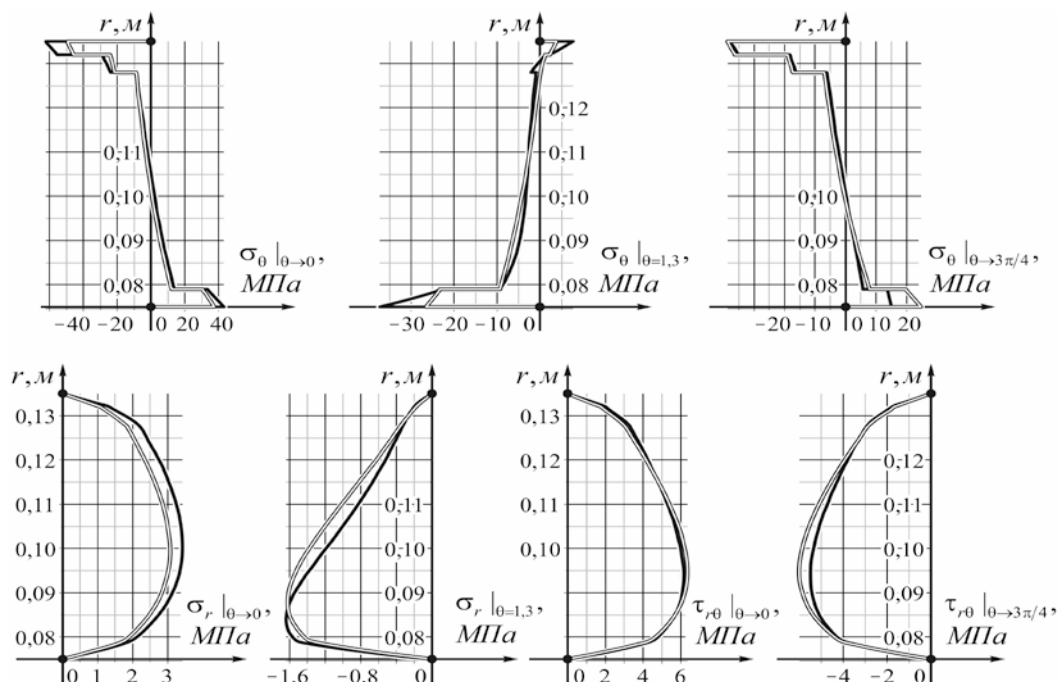


Рис. 7. Графіки розподілу компонент напруженого стану у поперечних перерізах арки

На рис. 8 наведено розподіл переміщень для окремих перерізів арки, а на рис. 9 – розподіл радіальних переміщень по довжині арки на рівні середнього радіуса. Аналогічно графікам для напружень подвійними лініями нанесені криві, отримані у разі нехтування піддатливістю матеріалів деформаціям поперечного зсуву та обтиснення.

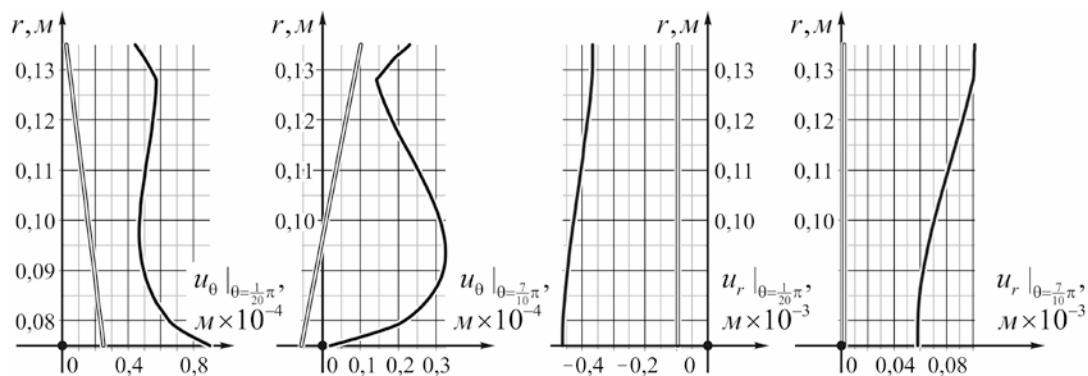


Рис. 8. Графіки переміщень в окремих перерізах

Графіки на рис. 9 показують форму розглядуваної арки до та після деформації, побудовану згідно із запропонованим розв'язком рис. 9, а та у разі нехтування деформаціями поперечного зсуву і обтиснення. Тут суцільними лініями показані зі збільшенням повні переміщення зовнішніх поверхонь арки і границь її шарів, а штриховими – їх положення до деформації.

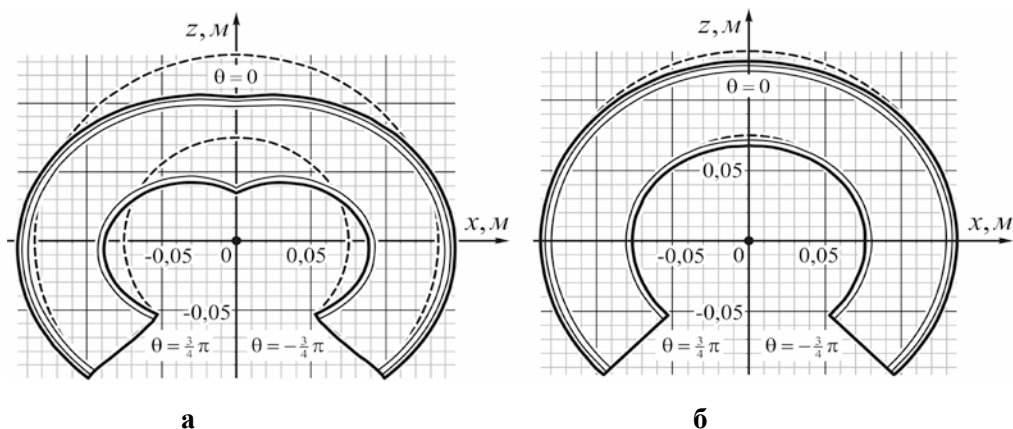


Рис. 9. Графіки повних переміщень поверхонь арки (переміщення збільшені в 75 разів): а – точний розв'язок; б – без урахування деформацій зсуву та обтиснення

Для дослідження границь впливу деформацій поперечного зсуву та обтиснення на параметри НДС арки, що досліджується, аналогічні розрахунки були виконані для ряду відношень  $r_c/h$  із пропорційним зменшенням інтенсивності навантаження  $F_r$  та однаковими іншими вихідними даними. Результати проведених розрахунків наведені у табл. 2.

2. Результати розрахунку арок з різними відношеннями радіуса осі до висоти поперечного перерізу

$\frac{r_c}{h}$	$\frac{l}{h}$	$-F_r, \text{кН}$	$-u_r  _{\theta=0, r=r_1}, \text{м} \times 10^{-4}$		$u_r  _{\theta=\frac{1}{2}\pi, r=r_1}, \text{м} \times 10^{-4}$		$-M_y  _{\theta=0}, \text{кН} \cdot \text{м}$		$-N_\theta  _{\theta=0}, \text{кН}$		$-\sigma_\theta  _{\theta \rightarrow 0, r=r_2}, \text{МПа}$	
			1*	2**	1	2	1	2	1	2	1	2
1,75	8,2	8,4	5,38	0,99	1,88	0,19	0,247	0,214	1,102	1,411	62,47	49,40
2,5	11,8	5,88	5,80	1,64	2,19	0,51	0,237	0,213	0,868	1,033	57,86	49,82
5	23,6	2,94	9,25	5,41	3,98	2,36	0,219	0,210	0,502	0,533	52,77	49,97
7,5	35,3	1,96	15,37	11,64	7,00	5,42	0,213	0,209	0,347	0,357	51,39	49,96
10	47,1	1,47	24,00	20,35	11,25	9,69	0,211	0,209	0,264	0,269	50,83	49,95
15	70,7	0,98	48,74	45,18	23,40	21,88	0,209	0,208	0,178	0,179	50,39	49,94

Примітки: \* – з урахуванням деформацій зсуву та обтиснення; \*\* – без урахування деформацій зсуву та обтиснення.

Зміни деформацій арки та впливу на них деформацій зсуву та обтиснення у разі зменшення кривизни (збільшення  $r_c/h$ ) можна оцінити за графіками на рис. 10.

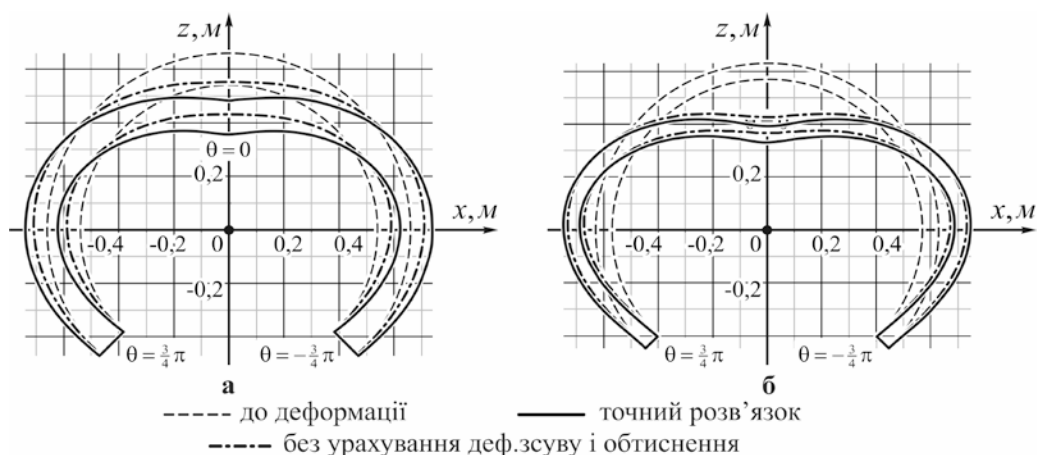


Рис. 10. Графіки повних переміщень поверхонь арки (переміщення збільшені у 100 разів): а –  $r_c/h = 5, F_r = -2940H$ ; б –  $r_c/h = 10, F_r = -1470H$

Наведені вище результати розрахунку чотиришарової арки із жорстким закріпленням кінців дають змогу перевірити правильність побудованого розв'язку та адекватність підходів, застосованих при його побудові, а також проаналізувати вплив механічних властивостей і окремих геометричних параметрів арок на розподіл компонент НДС.

Графіки на рис. 7 та рис. 8 показують виконання статичних та кінематичних умов абсолютно жорсткого контакту шарів для напружень  $\sigma_r, \tau_{r\theta}$  та переміщень  $u_r, u_\theta$ , що проявляється в безперервності відповідних кривих розподілу по висоті поперечних перерізів. Водночас для нормальних напружень  $\sigma_\theta$  очікувано отримано графіки із стрибкоподібною зміною величини напружень на межі шарів арки.

Як показують графіки на рис. 7, піддатливість матеріалів шарів деформаціям зсуву та обтиснення переважно мало впливає на розподіл напружень  $\sigma_r, \tau_{r\theta}$ , однак має значний вплив на розподіл напружень  $\sigma_\theta$ , що пов'язано, зокрема із зміною реактивних зусиль у закріпленнях арки. Значно більший вплив вказані властивості матеріалів шарів арки мають на розподіл переміщень. Із урахуванням деформацій зсуву та обтиснення поперечні перерізи арки викривляються (депланують) (рис. 8), що призводить до значної різниці в отримуваних величинах переміщень (рис. 9). Наприклад, прогин осі арки у середньому перерізі при нехтуванні деформаціям зсуву та обтиснення виявився  $0,099\text{ мм}$ , що у 5,4 рази менше, ніж значення, яке дає точний розв'язок –  $0,531\text{ мм}$ . Причому якщо знехтувати тільки деформаціями поперечного обтиснення, то прогин дорівнює –  $0,404\text{ мм}$ , що вказує на переважний вплив зсувної піддатливості матеріалів шарів.

Результати додаткових розрахунків (табл. 2) показують, що вплив деформацій зсуву та обтиснення знижується із зменшенням кривизни арки. Для розглядуваної арки вже у випадку  $r_c/h = 5$  різниця у величинах розпору та максимальних колових напружень складає тільки 6,2 % і 5,3 %, однак різниця величин прогину ще достатньо велика – 42 %. У разі збільшення  $r_c/h$  до 10, отримано різниці відповідно – 1,9 %, 1,7 % та 15,2 %.

Такі результати свідчать про те, що при визначенні розпору та напружень для розглядуваного прикладу арки, починаючи із  $r_c/h > 7,5$  та  $l/h > 35$  можна застосовувати гіпотезу плоских перерізів, розраховуючи на похибку менше 3%. Однак при визначенні прогинів гіпотеза плоских перерізів виявилась прийнятною тільки для арки із  $r_c/h > 25$  та  $l/h > 118$ .

### Висновки

Отже, на основі точного розв'язку теорії пружності для багатошарового бруса з круговою віссю та навантаженнями на вільному торці, побудовано аналітичний розв'язок для задачі згину багатошарової симетричної кругової арки під дією зосередженої нормальної сили у середньому перерізі. Отримані співвідношення (2)–(11) разом із умовами (12)–(25) дозволяють визначати основний НДС суцільних арок і арок із шарніром у середньому перерізі та різними способами закріплень кінців. Розв'язок дозволяє розглядати арки із довільним центральним кутом аж до граничного випадку замкнутого кільця та довільною кількістю циліндрично ортотропних шарів.

Результати застосування співвідношень побудованого розв'язку для тестової задачі визначення основного НДС чотиришарової арки великої кривизни ( $r_c/h = 1,75, l/h = 8,2$ ) показали, що нехтування деформаціями поперечного зсуву та обтиснення призводить до незначної зміни розподілів напружень  $\sigma_r$  та  $\tau_{r\theta}$ . Проте при визначенні колових напружень  $\sigma_\theta$  та переміщень таке допущення призводить до значного заниження їх величин у небезпечних точках.

Додаткові розрахунки показали, що при збільшенні відношення  $r_c/h$  до певних значень деформації зсуву та обтиснення вже не мають значного впливу при визначенні компонент НДС, що дозволяє при дослідженні НДС відносно довгих та тонких композитних арок застосовувати гіпотезу плоских перерізів.

### Reference

1. Vasilev, V. V. (1988). *Mehanika konstruktsiy iz kompozitsionnyih materialov*. Moskva: Mashinostroenie [In Russian].
2. Vasilev, V. V., Protasov, V. D., Bolotin, V. V. i dr. (1990). *Kompozitsionnyie materialyi: Spravochnik*. Moskva: Mashinostroenie [In Russian].

3. Goldenveyzer, A. L. (1976). *Teoriya uprugih tonkih oboloček*. Moskva: Nauka [In Russian].
4. Lekhnitskii, S. G. (1977). *Teoriya uprugosti anizotropnogo tela*. Moskva: Nauka [In Russian].
5. Timoshenko, S. P. (1975). Prochnost i kolebaniya elementov konstruksiy. Moskva: Nauka [In Russian].
6. Shvabiuk, V. I., & Rotko, S. V. (2015). *Liniine deformuvannia, mitsnist ta stiikist kompozytnykh obolonok serednoi tovshchyny: monohrafiia*. Lutsk: RVV LNTU [In Ukrainian].
7. Ascione, L., & Fraternali, F. (1992). A penalty model for the analysis of curved composite beams. *Computers & Structures*, 45 (5–6), 985–999. doi:10.1016/0045-7949(92)90057-7.
8. Dryden, J. (2007). Bending of inhomogeneous curved bars. *International Journal of Solids and Structures*, 44 (11-12), 4158–4166. doi:10.1016/j.ijsolstr.2006.11.021.
9. Goryk, A. V., & Koval'chuk, S. B. (2018). Elasticity Theory Solution of the Problem on Plane Bending of a Narrow Layered Cantilever Beam by Loads at Its Free End. *Mechanics of Composite Materials*, 54 (2), 179–190. doi:10.1007/s11029-018-9730-z.
10. Kardomateas, G. A. (1990). Bending of a cylindrically orthotropic curved beam with linearly distributed elastic constants. *The Quarterly Journal of Mechanics and Applied Mathematics*, 43 (1), 43–55. doi:10.1093/qjmam/43.1.43.
11. Kardomateas, G. A. (1991). End force loading of generally anisotropic curved beams with linearly varying elastic constants. *International Journal of Solids and Structures*, 27 (1), 59–71. doi:10.1016/0020-7683(91)90145-6.
12. Ko, W. L., & Jackson, R. H. (1989). Multilayer Theory for Delamination Analysis of a Composite Curved Bar Subjected to End Forces and End Moments. *Composite Structures*, 5, 173–198. doi:10.1007/978-94-009-1125-3\_7.
13. Koval'chuk, S. B., & Goryk, A. V. (2018). Elasticity Theory Solution of the Problem on Bending of a Narrow Multilayer Cantilever with a Circular Axis by Loads at its End. *Mechanics of Composite Materials*, 54 (5), 605–620. doi:10.1007/s11029-018-9768-y.
14. Kovalchuk, S. B., Gorik, A. V. (2018). Major stress-strain state of double support multilayer beams under concentrated load. Part 1. Model construction. *Journal of mechanical engineering*, 21 (4), 30–36.
15. Lekhnitskii, S. G. (1979). On the bending of a plane inhomogeneous curved beam. *Journal of Applied Mathematics and Mechanics*, 43 (1), 198–200. doi:10.1016/0021-8928(79)90142-4.
16. Lin, K. C., & Hsieh, C. M. (2007). The closed form general solutions of 2-D curved laminated beams of variable curvatures. *Composite Structures*, 79 (4), 606–618. doi:10.1016/j.compstruct.2006.02.027.
17. Luu, A.-T., Kim, N.-I., & Lee, J. (2015). Bending and buckling of general laminated curved beams using NURBS-based isogeometric analysis. *European Journal of Mechanics – A/Solids*, 54, 218–231. doi:10.1016/j.euromechsol.2015.07.006.
18. Thurnherr, C., Groh, R. M. J., Ermanni, P., & Weaver, P. M. (2016). Higher-order beam model for stress predictions in curved beams made from anisotropic materials. *International Journal of Solids and Structures*, 97–98, 16–28. doi:10.1016/j.ijsolstr.2016.08.004.
19. Tolf, G. (1983). Stresses in a curved laminated beam. *Fibre Science and Technology*, 19 (4), 243–267. doi:10.1016/0015-0568(83)90012-x.
20. Tufekci, E., Eroglu, U., & Aya, S. A. (2016). Exact solution for in-plane static problems of circular beams made of functionally graded materials. *Mechanics Based Design of Structures and Machines*, 44 (4), 476–494. doi:10.1080/15397734.2015.1121398.
21. Tutuncu, N. (1998). Plane Stress Analysis of End-Loaded Orthotropic Curved Beams of Constant Thickness With Applications to Full Rings. *Journal of Mechanical Design*, 120 (2), 368–374. doi:10.1115/1.2826983.
22. Wang, M., & Liu, Y. (2013). Elasticity solutions for orthotropic functionally graded curved beams. *European Journal of Mechanics - A/Solids*, 37, 8–16. doi:10.1016/j.euromechsol.2012.04.005.

Стаття надійшла до редакції 11.05.2019 р.

**Бібліографічний опис для цитування:**

Ковальчук С. Б., Горик О. В. Аналітичний розв'язок задачі згину багат шарової симетричної кругової арки під дією нормальної сили у середньому перерізі. Повідомлення 1. Арки великої кривизни. *Вісник ПДАА*. 2019. № 2. С. 270–283.

© Ковальчук Станіслав Богданович, Горик Олексій Володимирович, 2019